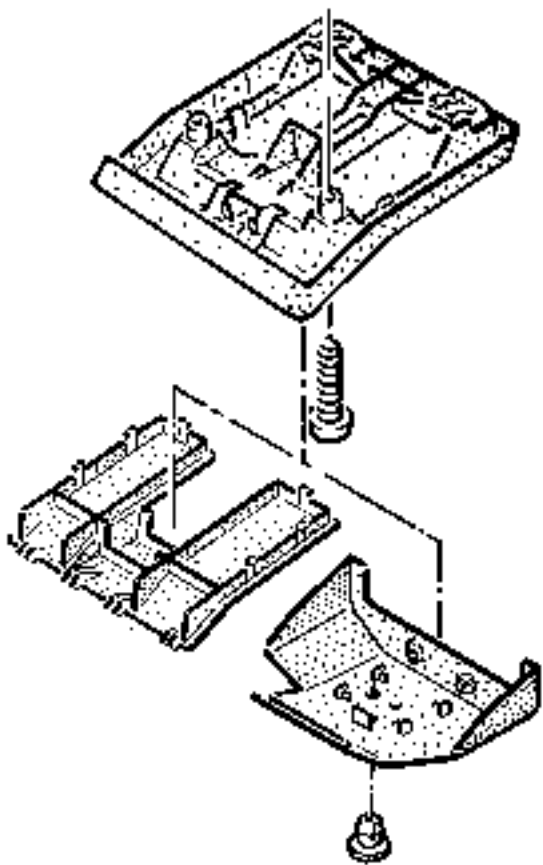
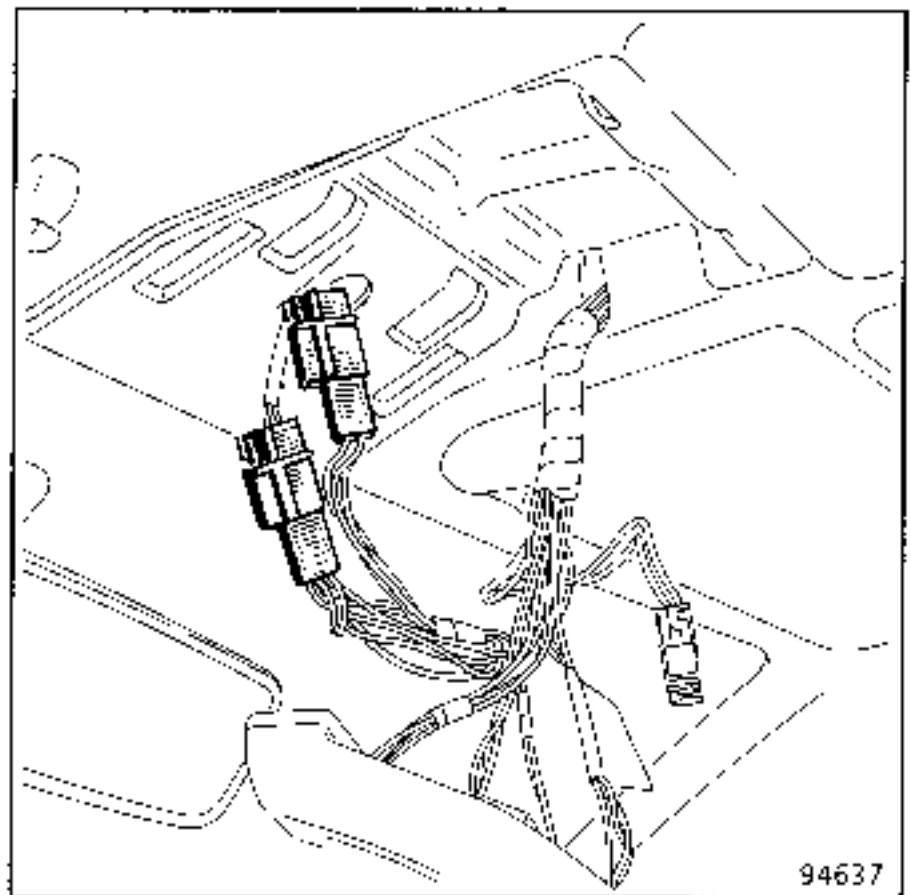


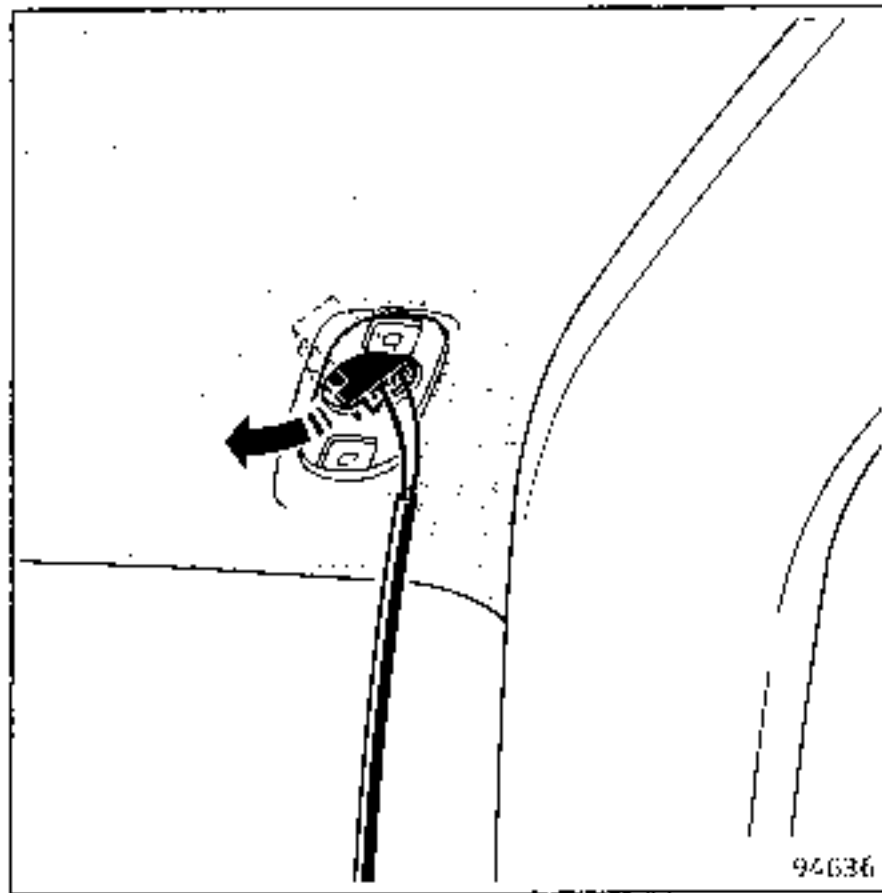
AUSBAU



Ausbau der Dachkonsole



Den Kabelstrang der betreffenden Sonnenblenden abziehen.

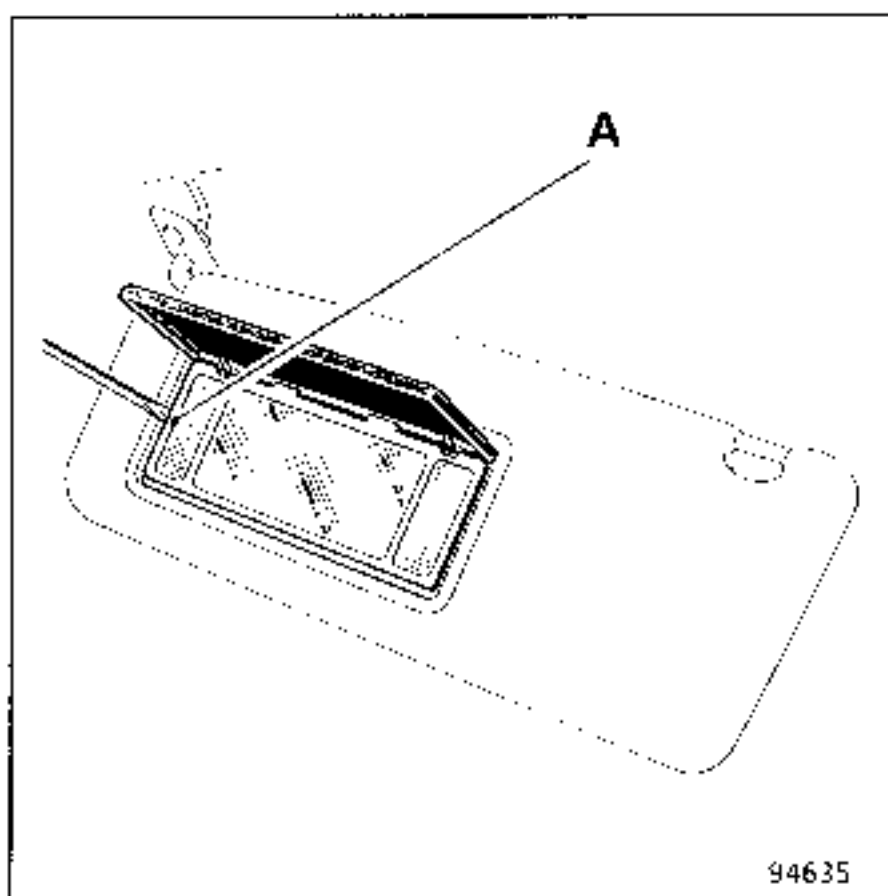


Die Schrauben der Sonnenblende entfernen.

Den Stecker gemäß Abb. herausziehen

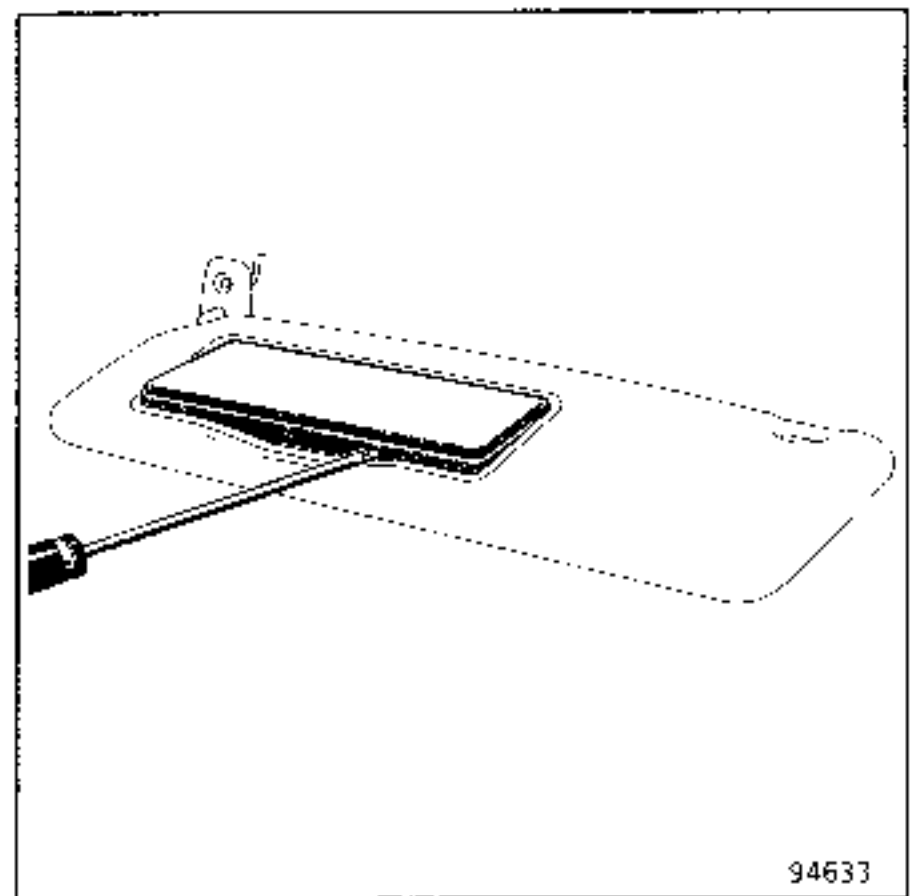
Glühlampen der Sonnenblende

Ausbau der Glühlampe



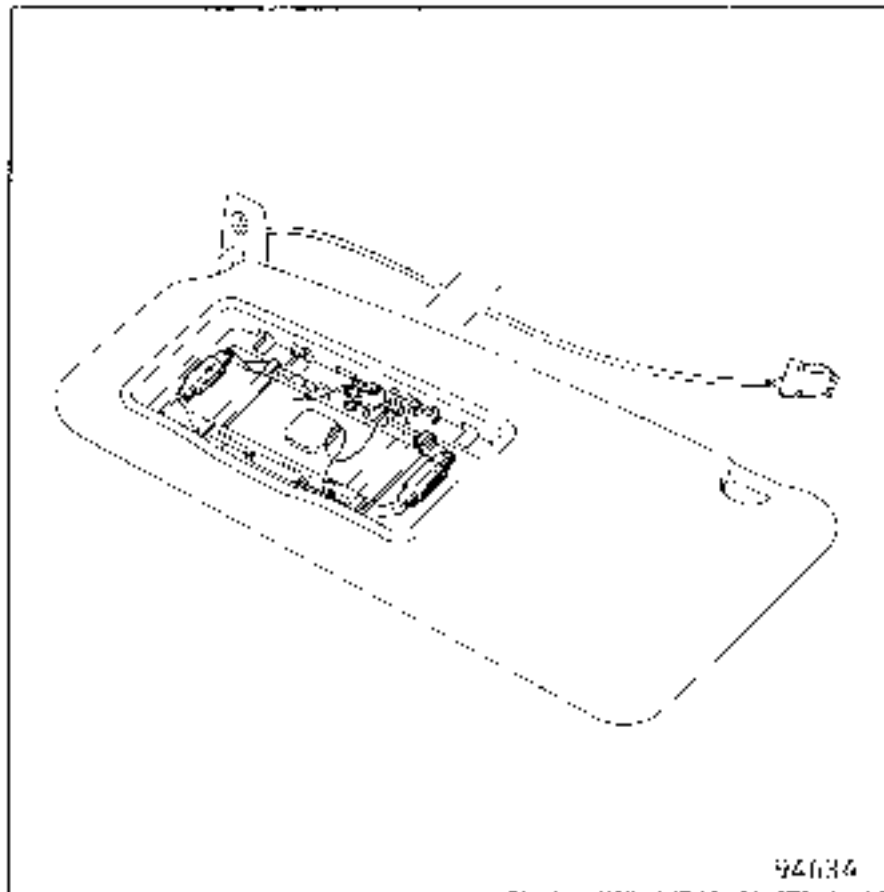
Die Abdeckung des Make-up-Spiegels hochklappen.

Den Spiegel seitlich lösen (A).

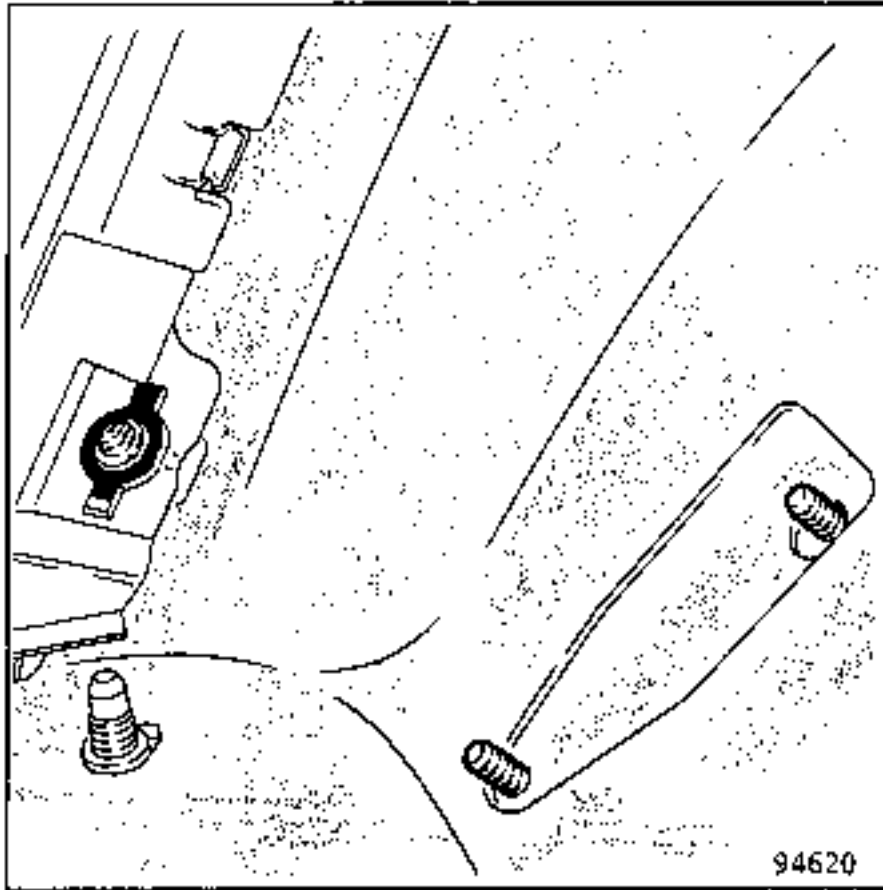


Die Spiegelabdeckung wieder schliessen, um zu vermeiden, daß die Federn herauspringen.

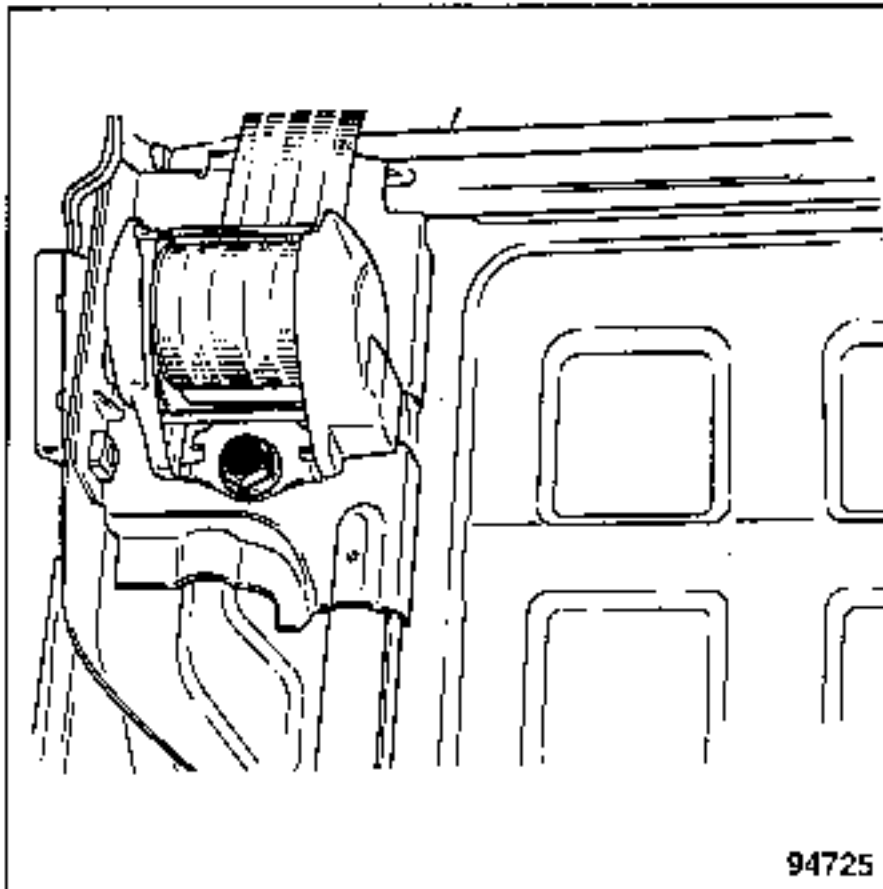
Das Ganze anschliessend lösen.



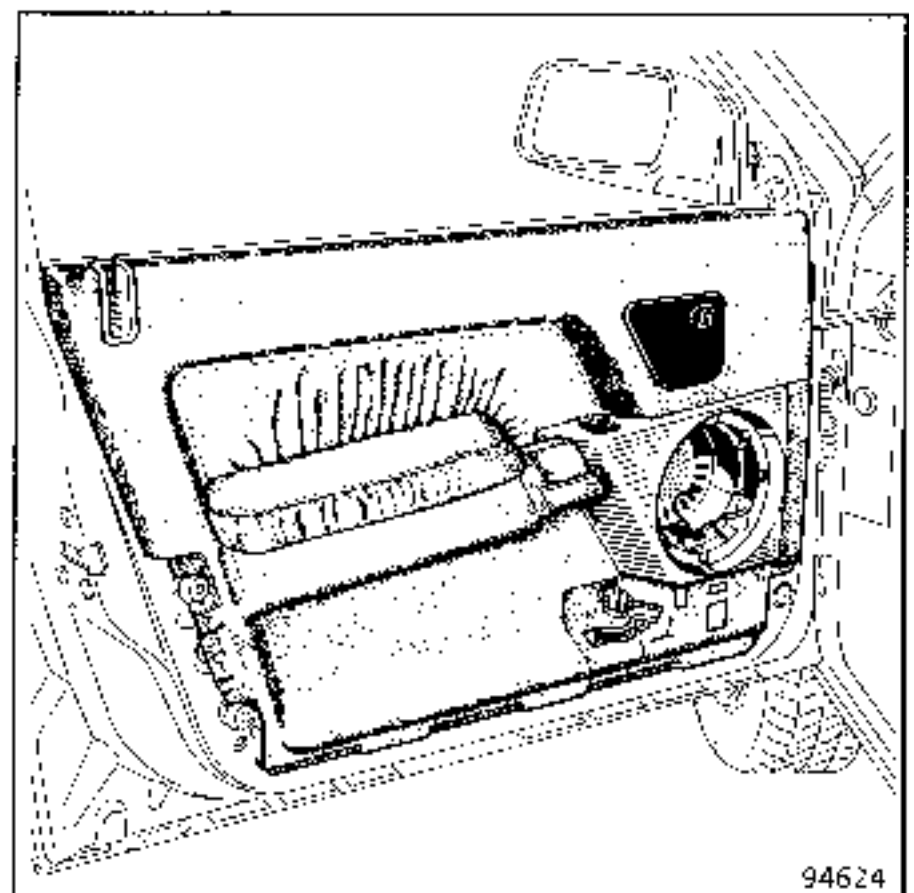
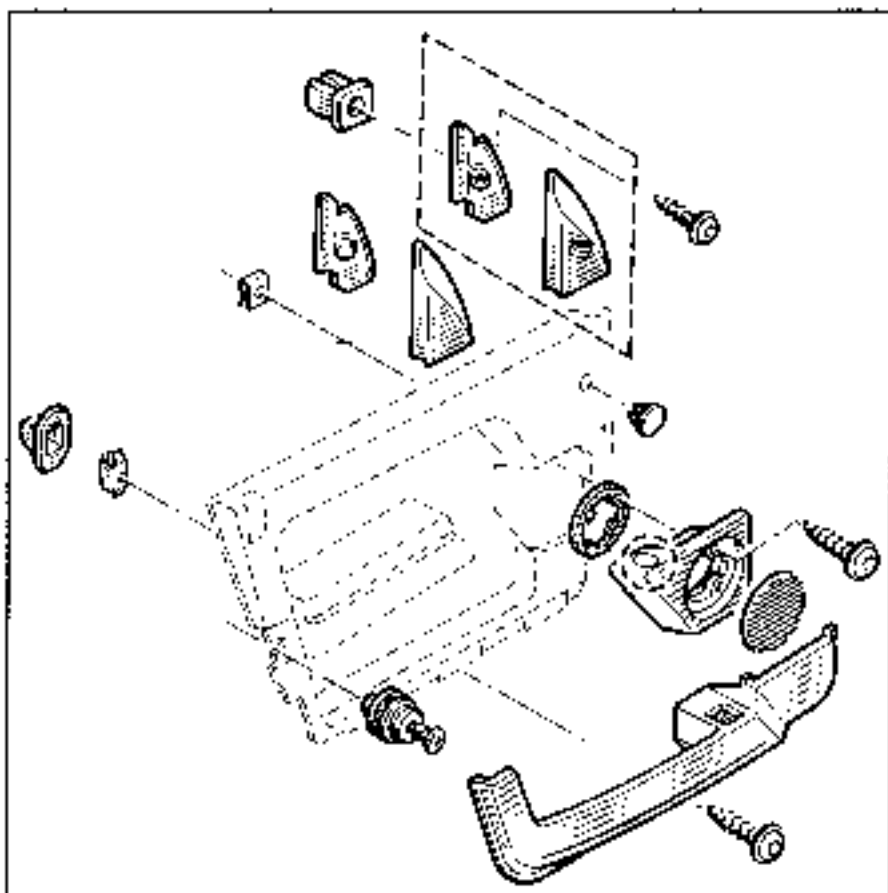
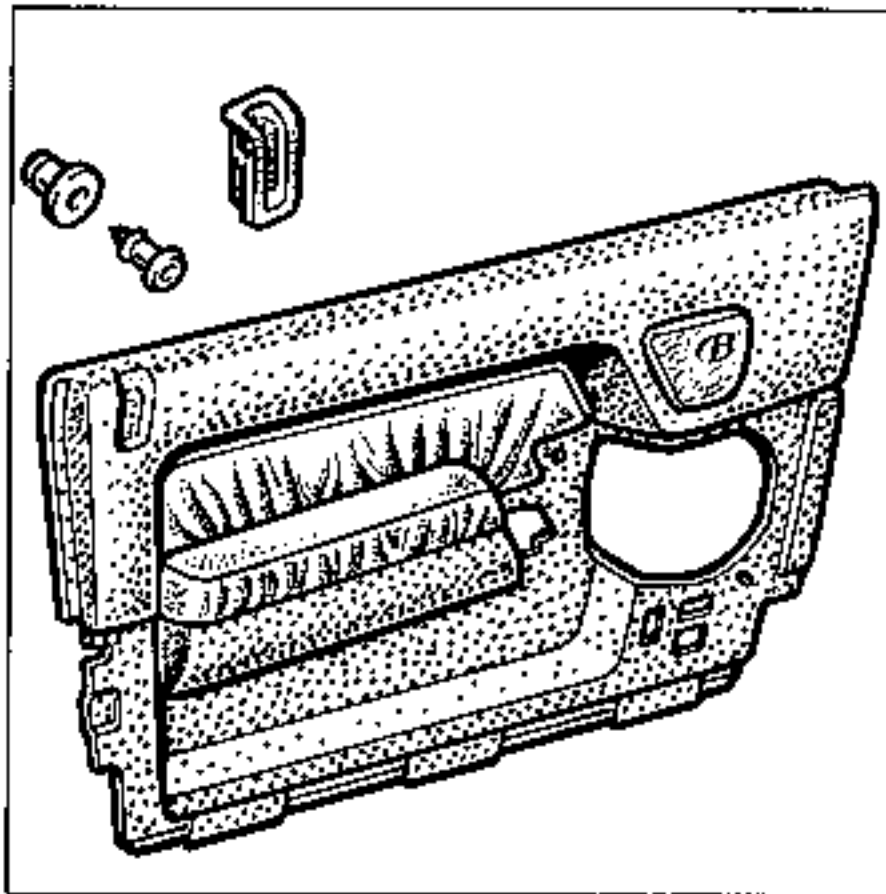
Die Glühlampe (-lampen) ausbauen.



Die untere Befestigungsschraube am
Rahmen ausbauen



Nach Abgarnieren der Rückenlehne die
Befestigung des Sicherheitsgurtes abbauen.

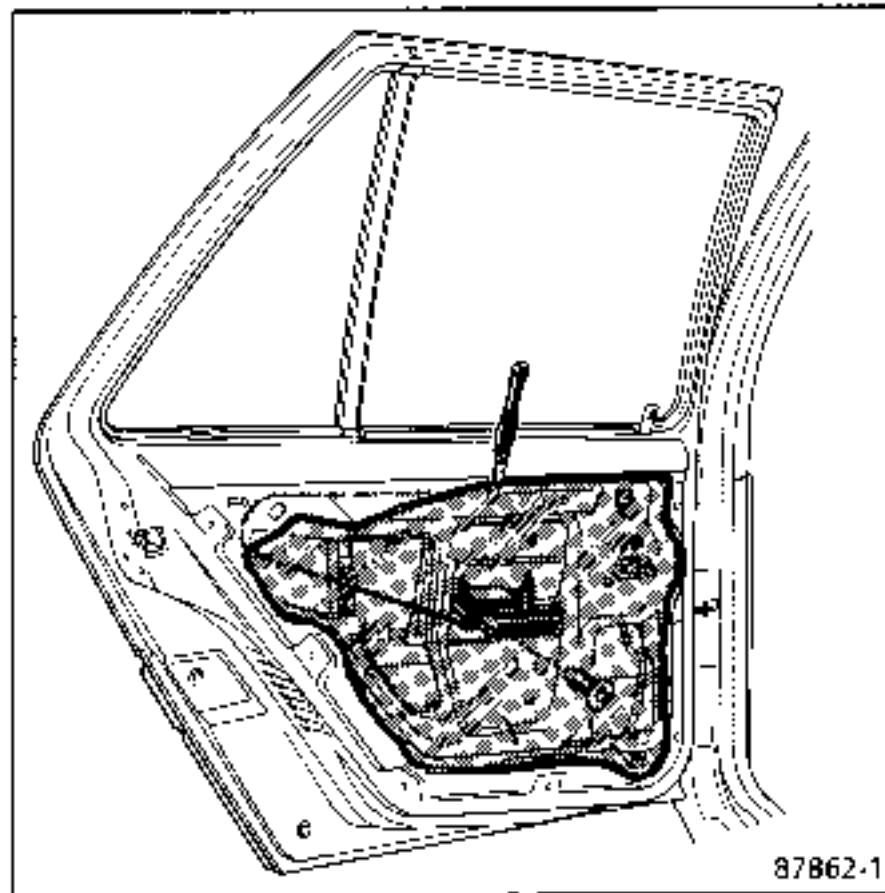
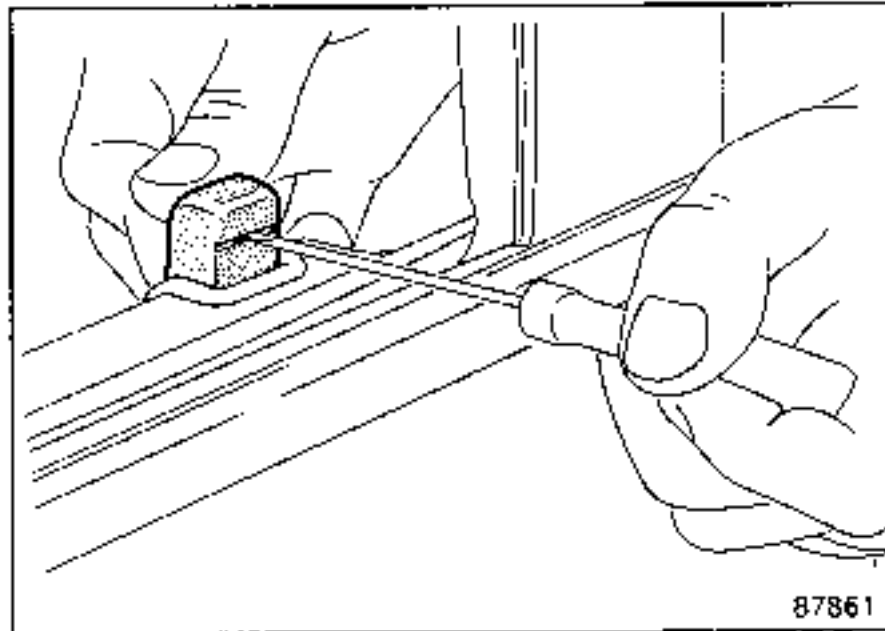


Abbauen :

- die innere Abdeckung des Rückspiegels
- das Lautsprechergitter mit Lautsprecher

Ausbauen :

- die Betätigungen der Scheibenheber
- das Ablagefach
- den Innengriff
- den Kontrollstift der Türverriegelung
- die Verkleidung lösen.

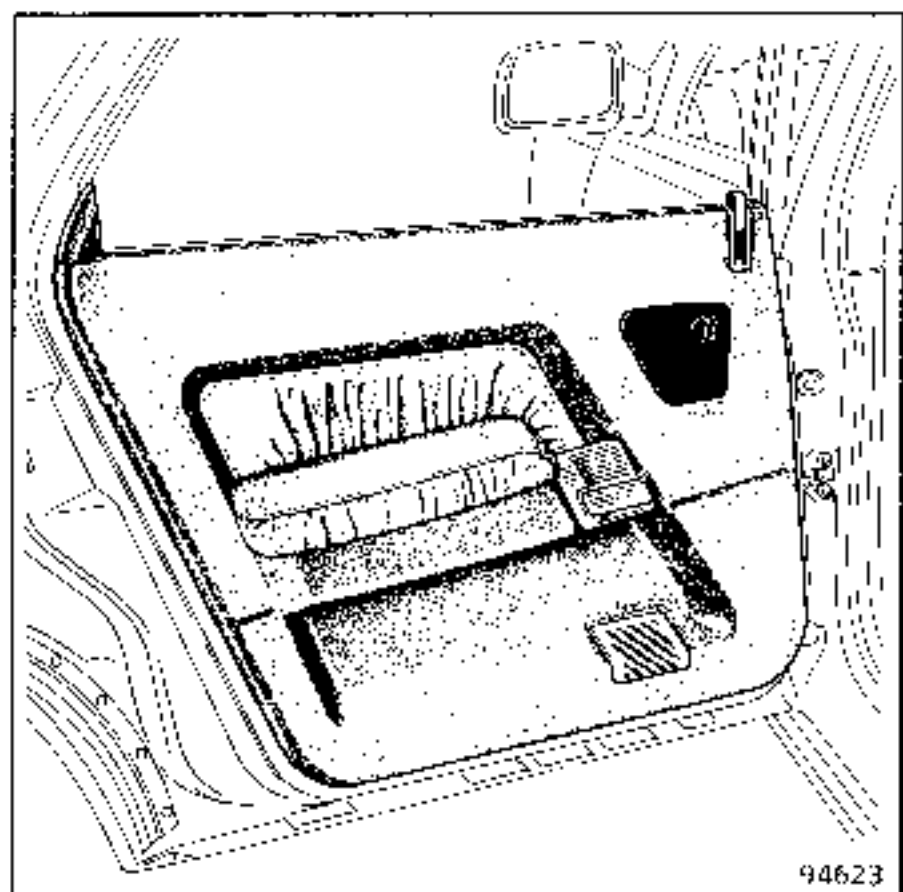
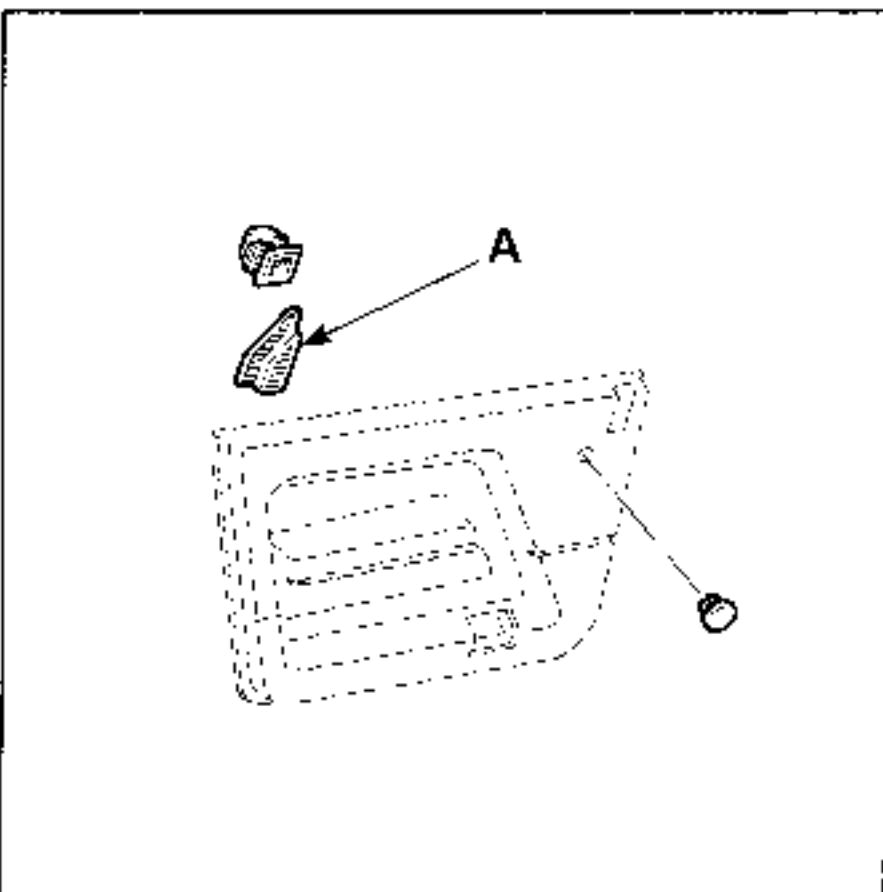
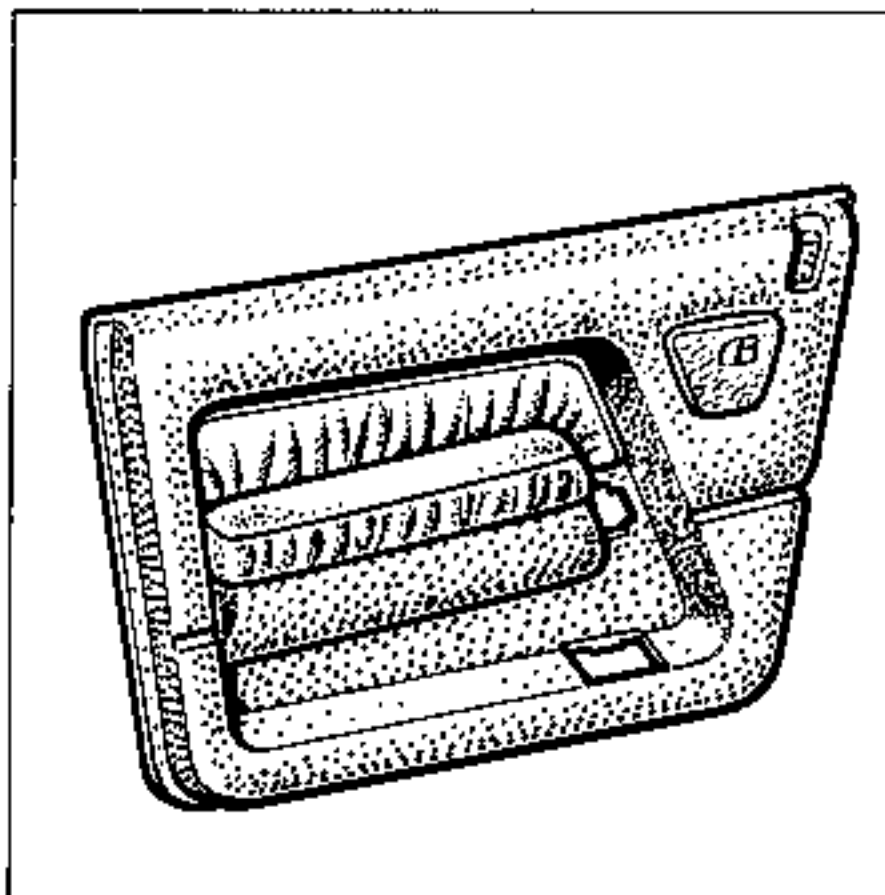


NOTA :

Um eine einwandfreie Qualität beizubehalten, muß bei jeder Arbeit, die den Austausch der Vinyl-Kunststoffverkleidung erfordert, die Dicht-Kleberraupen vor dem Wiederaufbau der Verkleidung erneuert werden.

Dichtband

Teile-Nr. : 77 01 423 330



Ausbauen:

- die Abdeckung (A)
- den Kontrollstift der Verriegelung

Ausbauen:

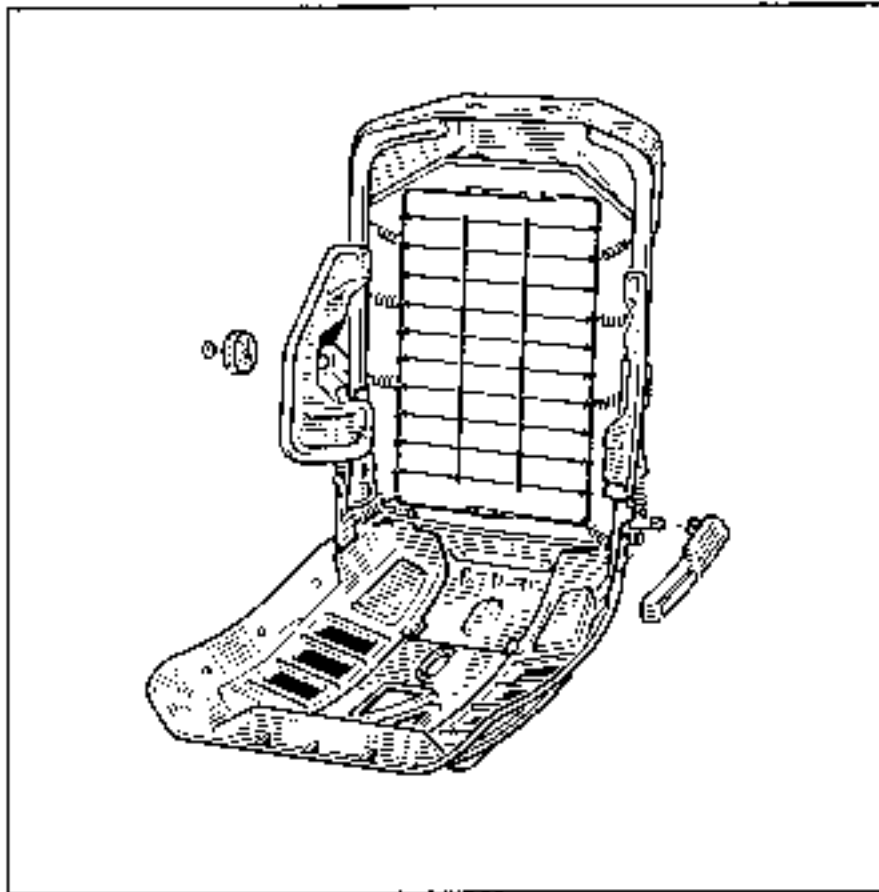
- den Innengriff

NOTA :

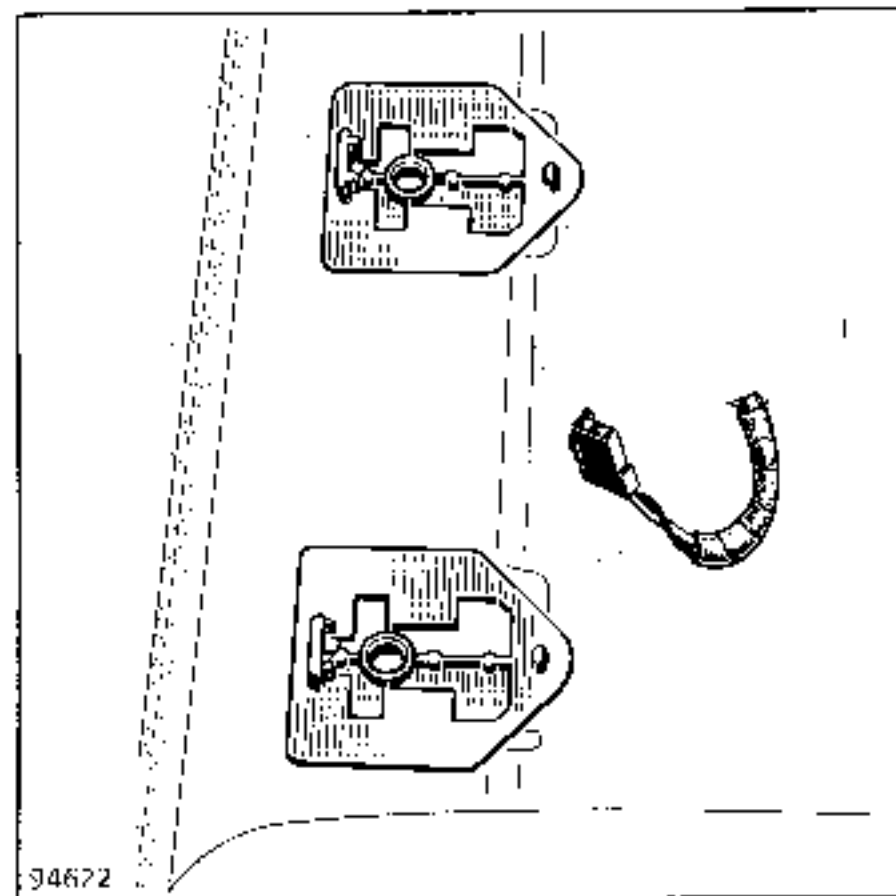
Um eine einwandfreie Qualität beizubehalten, muß bei jeder Arbeit, die den Austausch der Vinyl-Kunststoffverkleidung erfordert, die Dicht-Kleberraupen vor dem Wiederaufbau der Verkleidung erneuert werden.

Dichtband

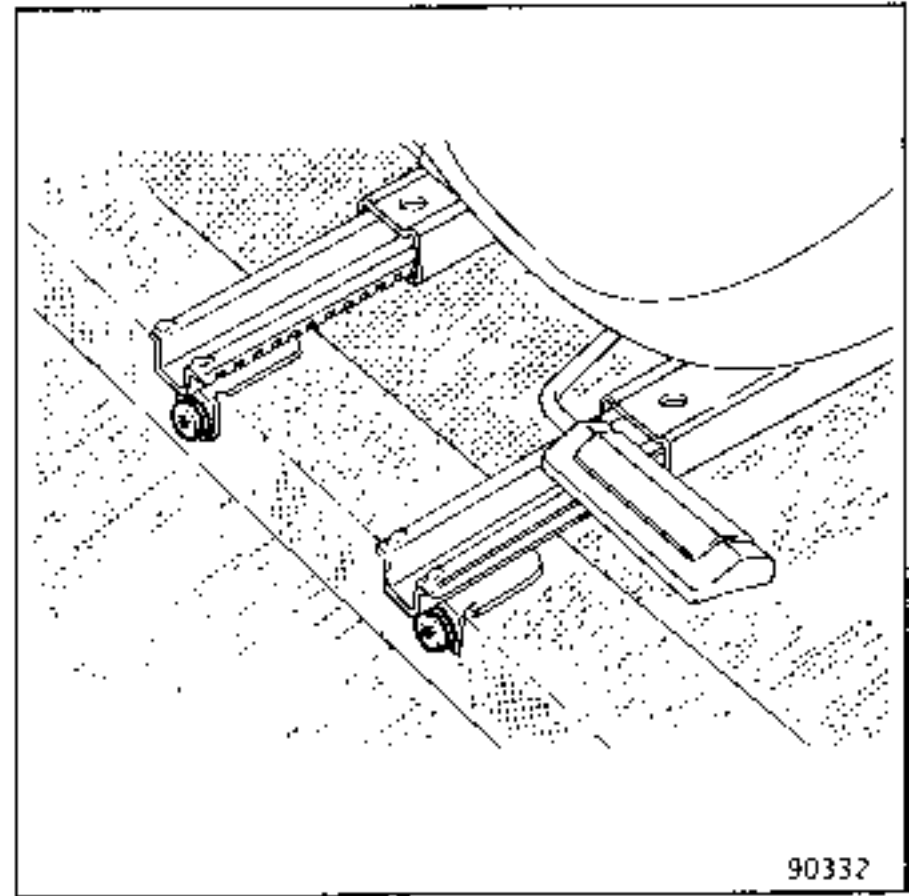
Teile-Nr. : 77 01 423 330



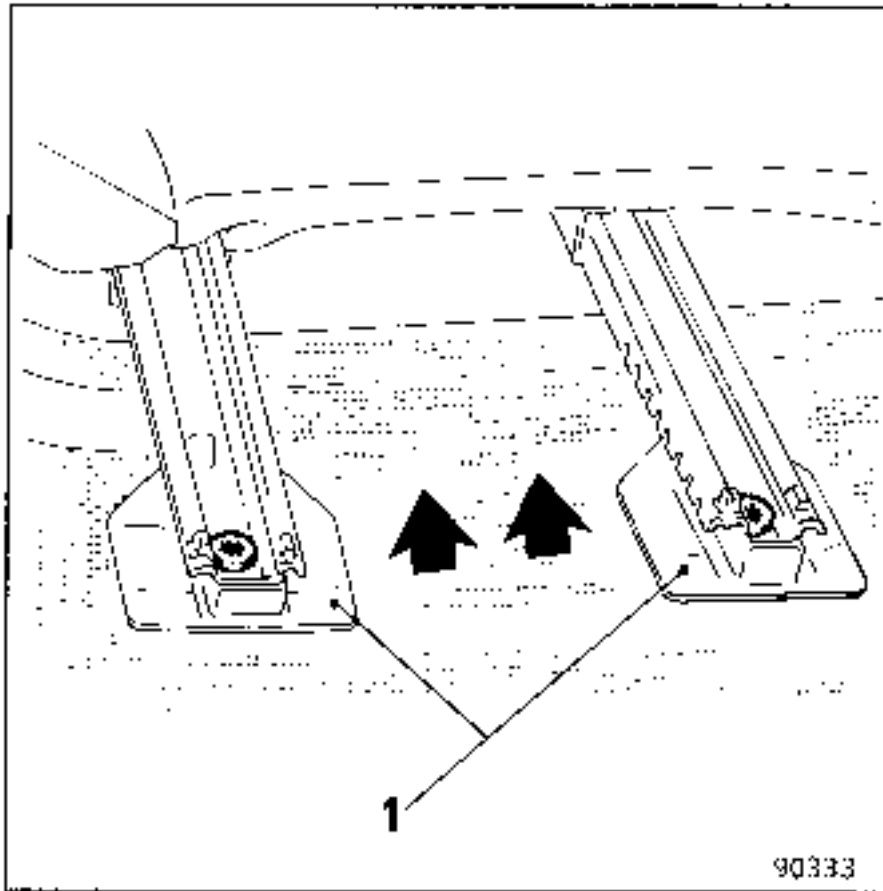
AUSBAU



Den Sitz nach vorne schieben und die Steckverbindung des Kabelstranges der elektrischen Sitzbeheizung abziehen.

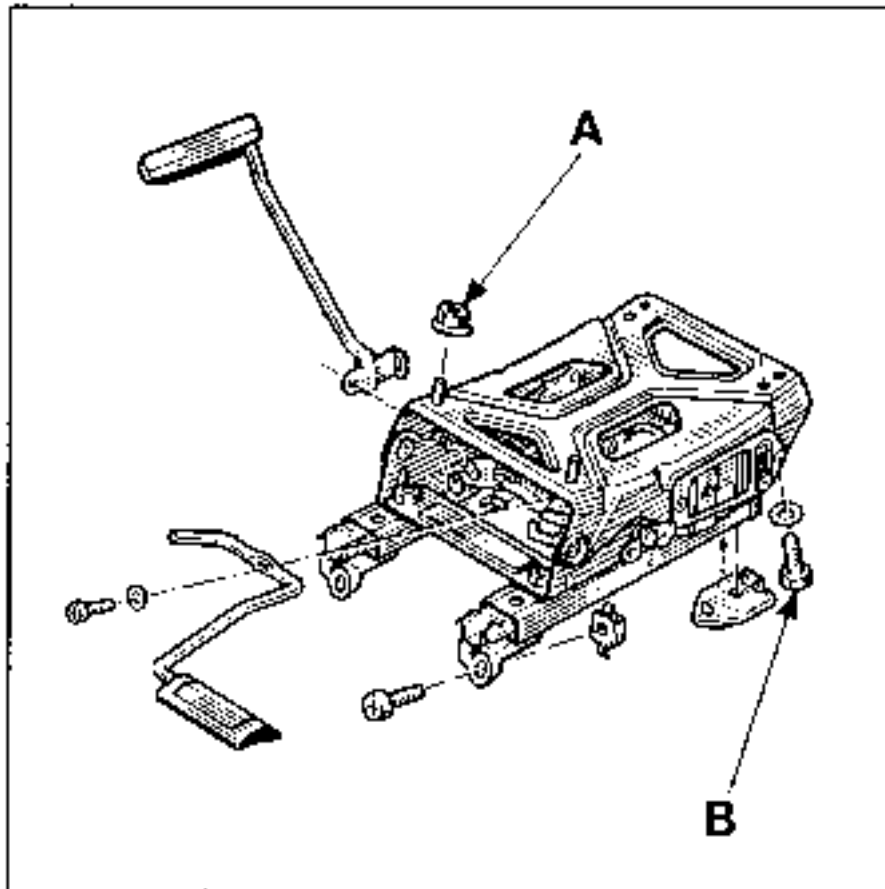


Die beiden vorderen Befestigungsschrauben ausbauen.



Die beiden hinteren Schrauben ausbauen :

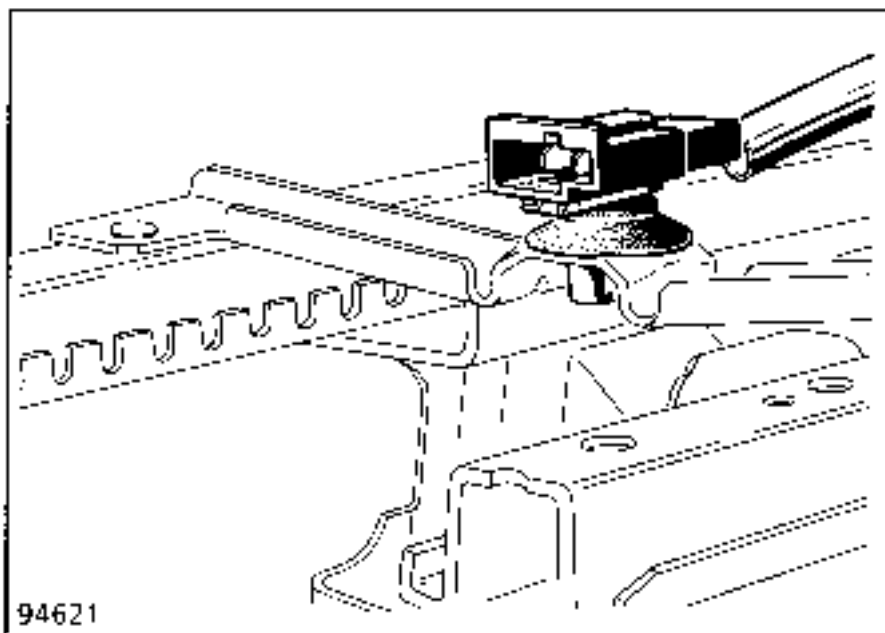
- **den Sitz mit den beiden Sitzschienen ausbauen, ihn hierzu nach vorne ziehen**



Den Kabelstrang der elektrischen Sitzbeheizung lösen.

Den Sitz ausbauen.

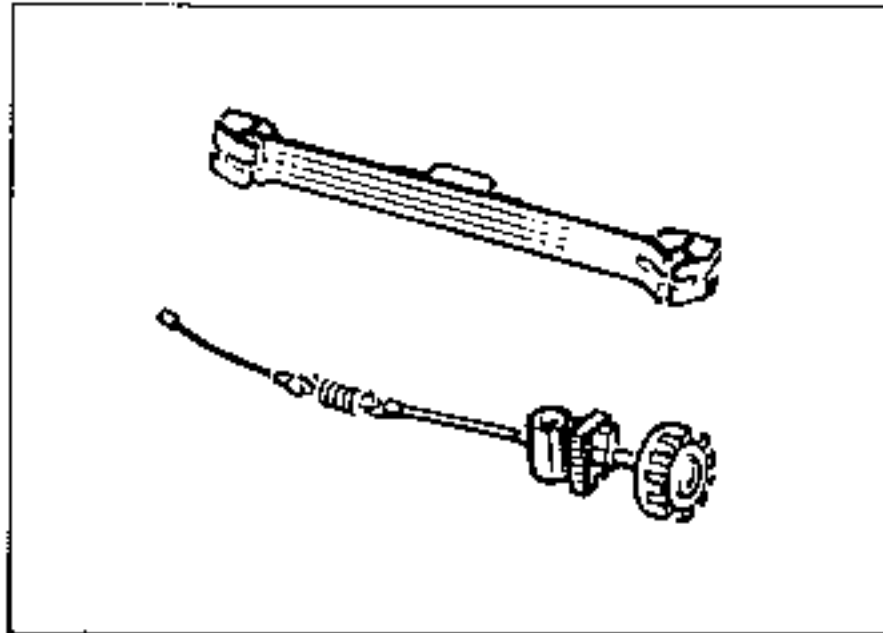
Das Sitzkissen entfernen



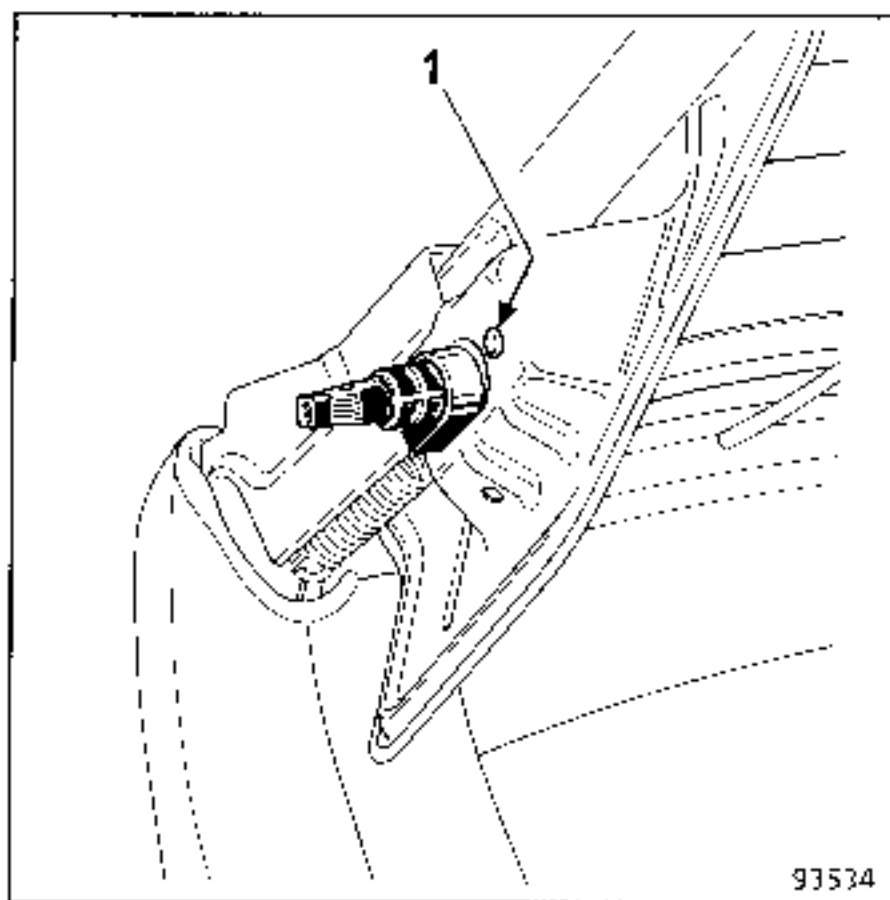
94621

Die Steckverbindung von den Sitzschienen lösen.

Die beiden Muttern (A) sowie die beiden Schrauben (B) ausbauen, um die Schienen vom Gestell zu trennen.



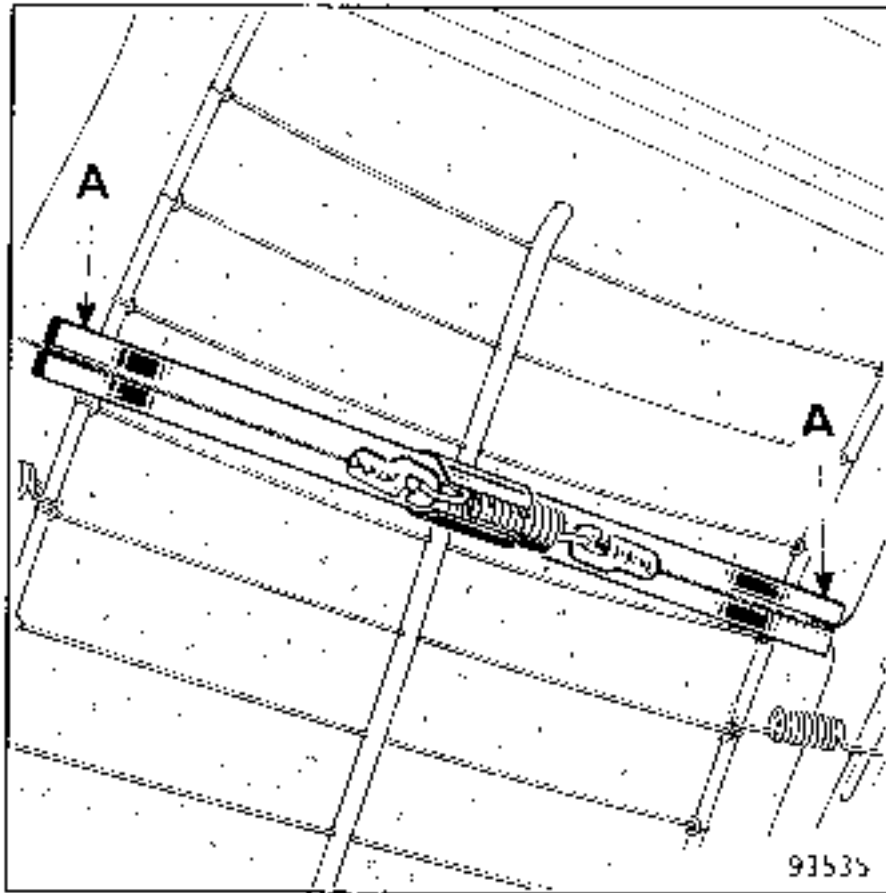
AUSBAU



Nach Entfernen des Bezuges den Mechanismus entspannen.
Die Befestigungsniete der Betätigung (1) entfernen.

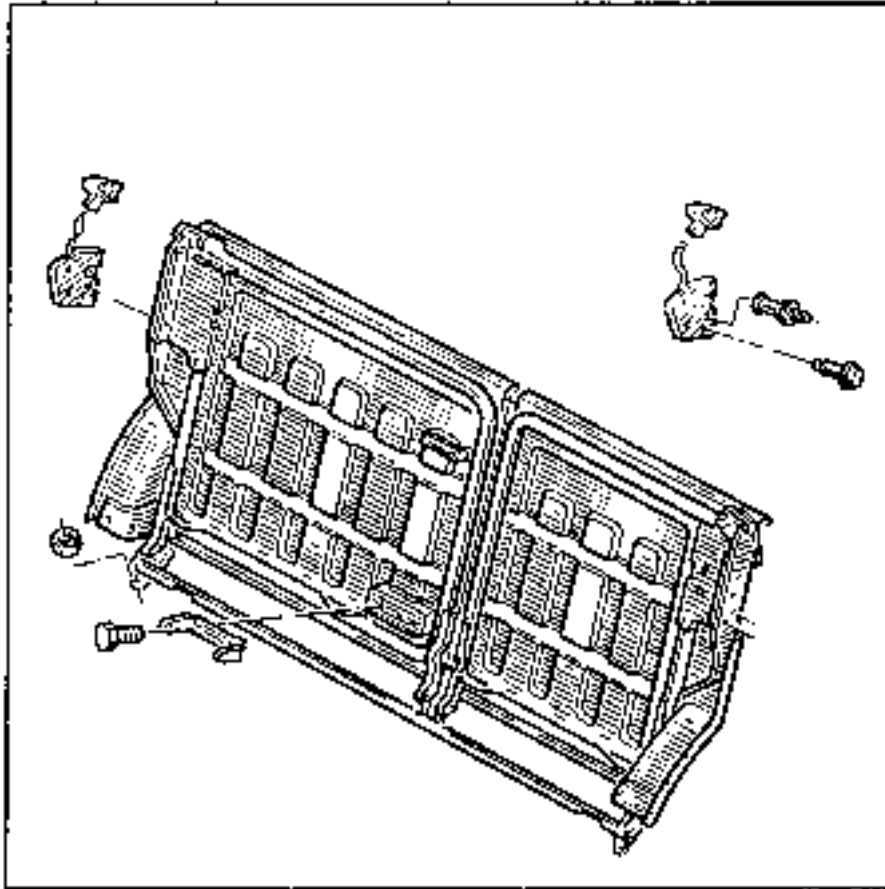


Mit Hilfe einer Zange die Sperre des Zuges entfernen, und den Zug durch das Gestell führen.

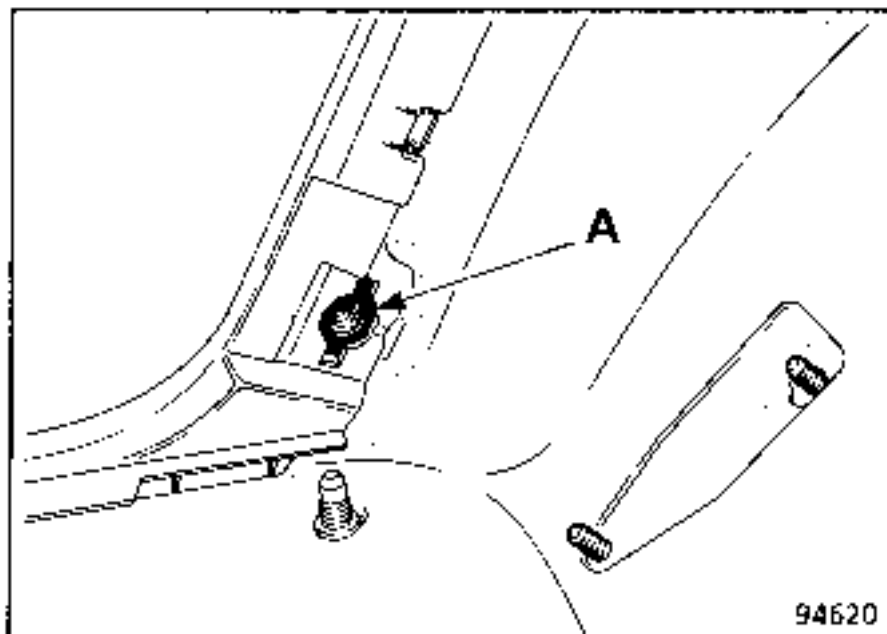


Die Kunststoffführung (A) ausrasten

Die Einheit einbauen; zuletzt die beiden Züge an der mittleren Feder zusammenfügen



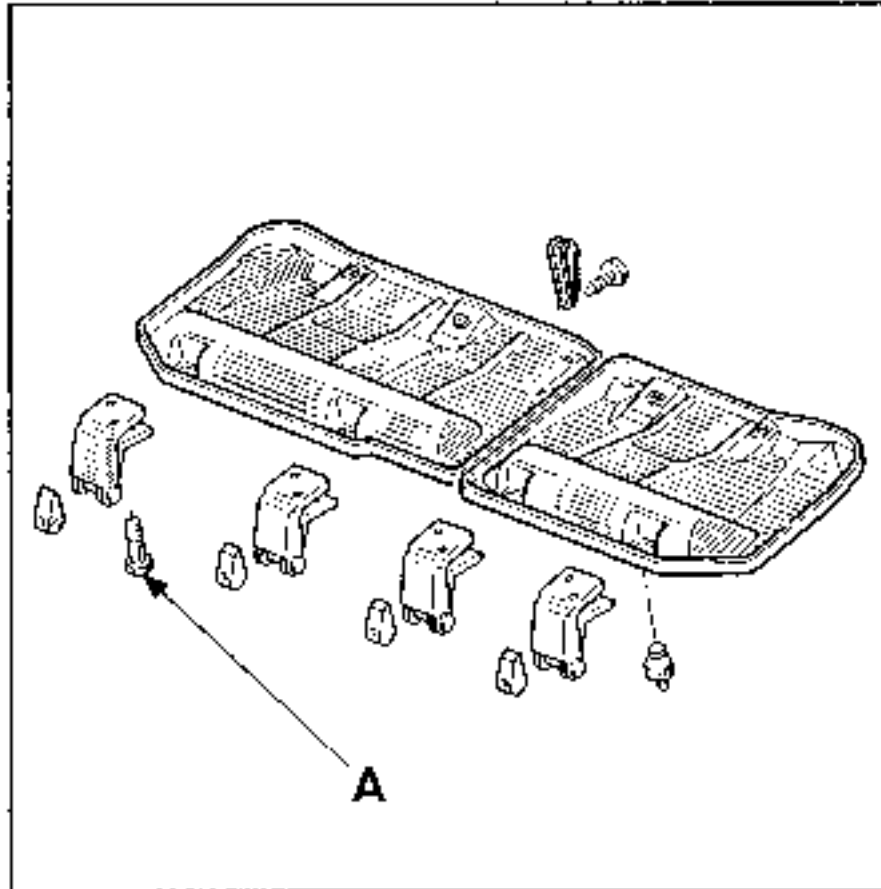
AUSBAU



Die Sitzverriegelungen entriegeln.

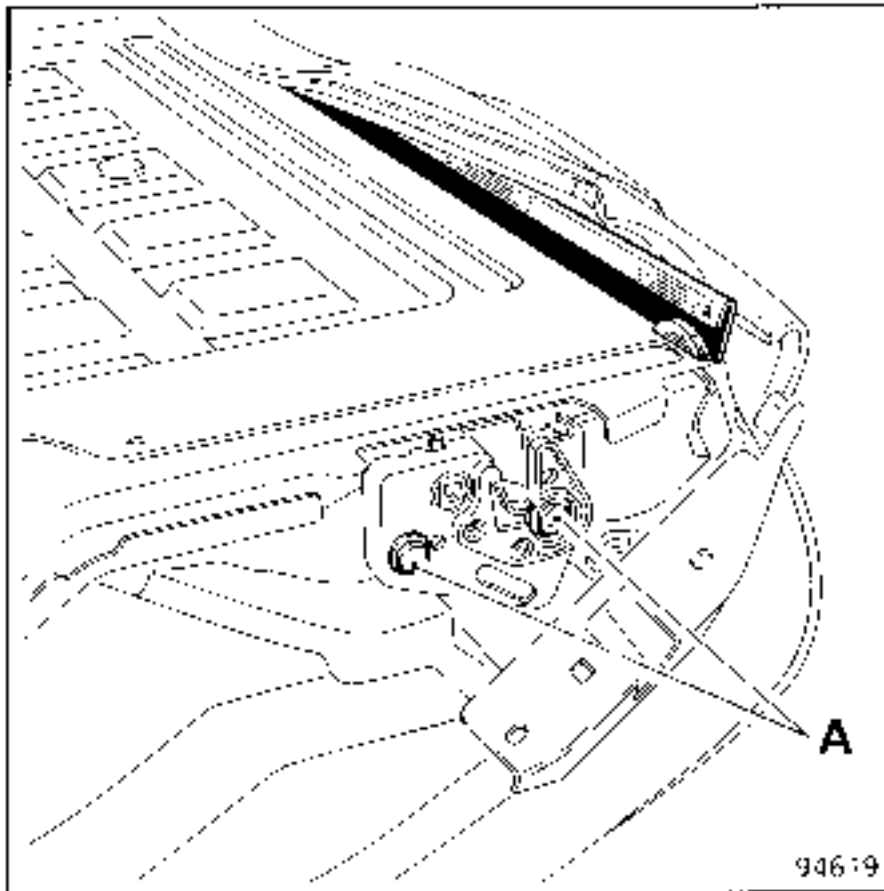
Die Befestigung des Sicherheitsgurtes (A)
unten hinten ausbauen.

Die vier Befestigungsmuttern ausbauen.



AUSBAU

Die Sitze nach vorne kippen und die Schrauben des betreffenden Sitz-Elementes (A) ausbauen.

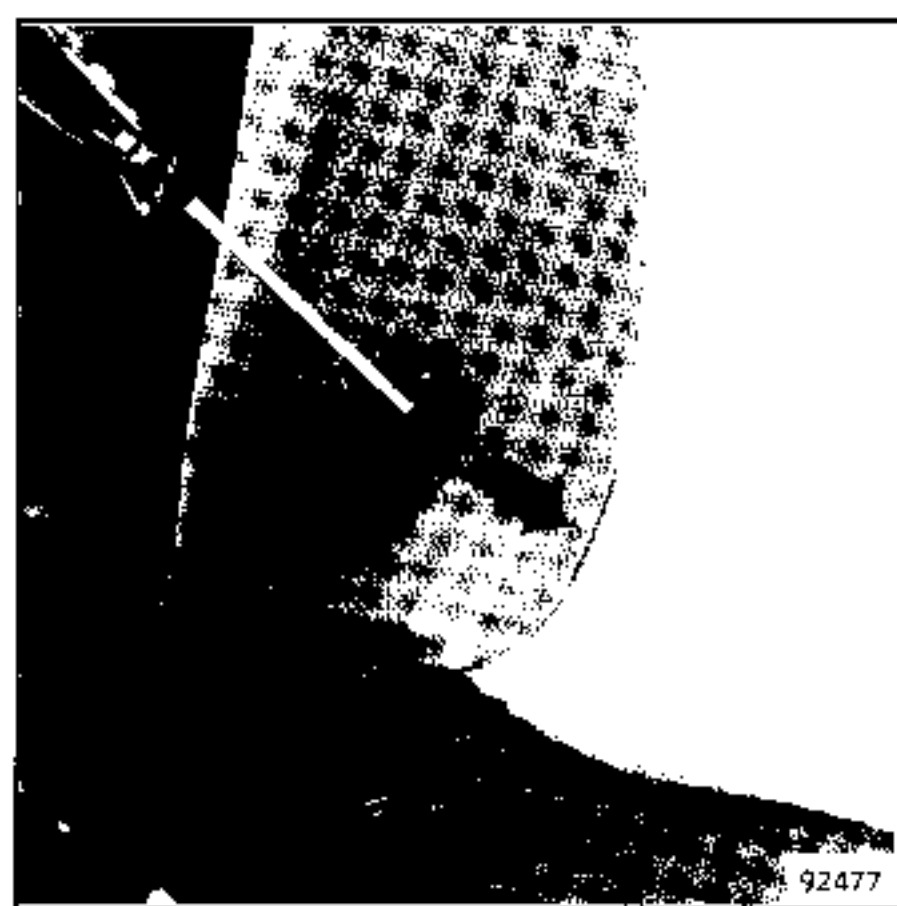


AUSBAU

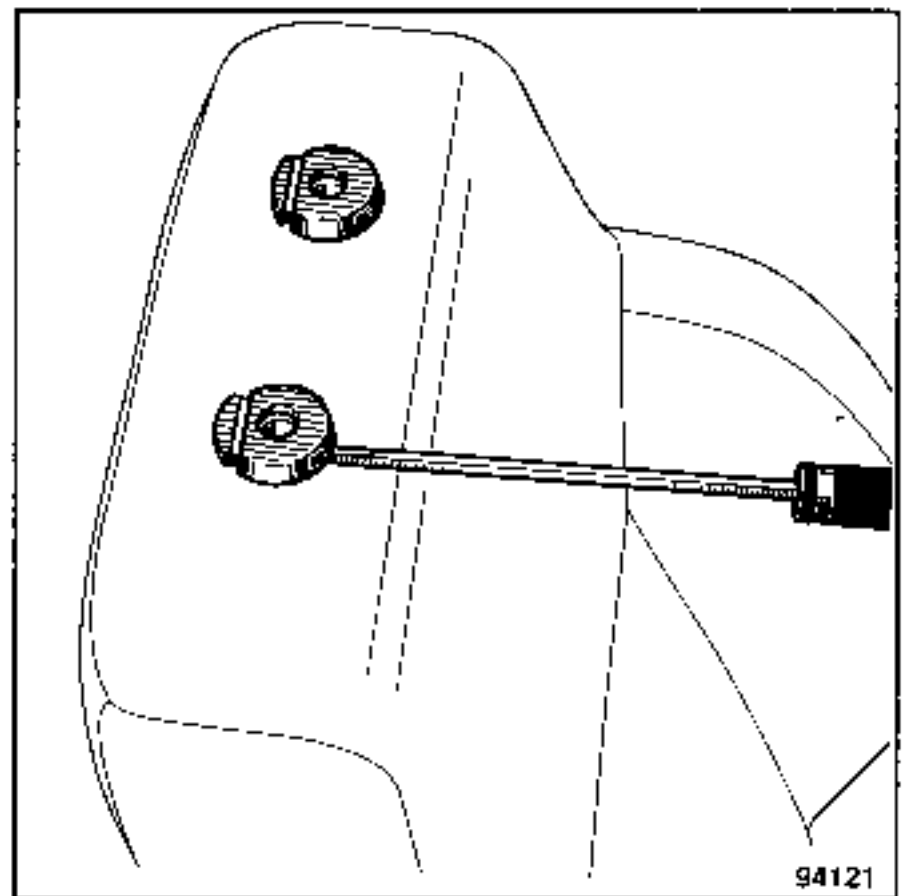
Nach Abgarnieren der betreffenden Rückenlehne die Verriegelung mittels der beiden Schrauben (A) ausbauen



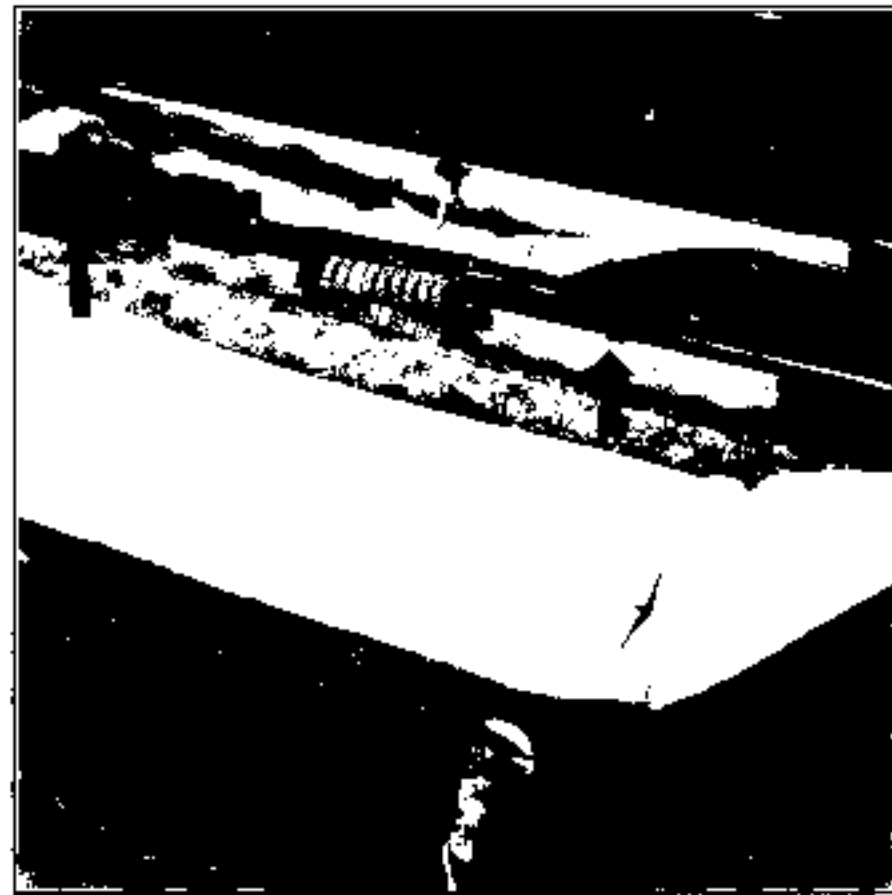
AUSBAU



Nach Ausbau des Sitzes die Abdeckung und den Einstellgriff für die Lendenstütze entfernen.

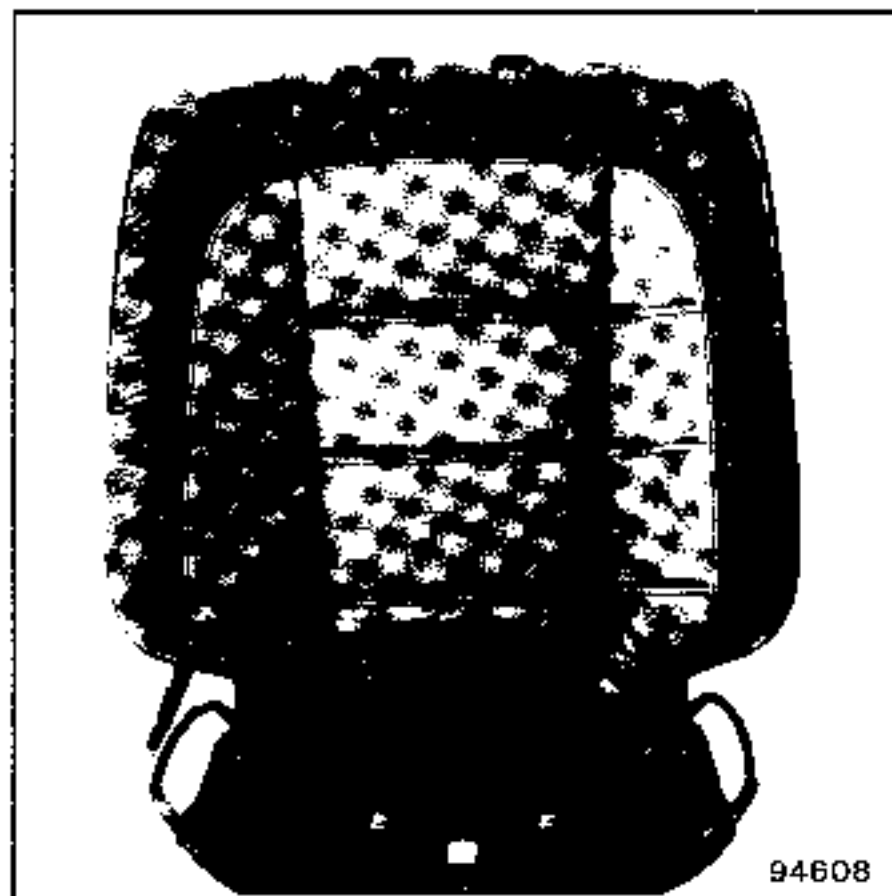
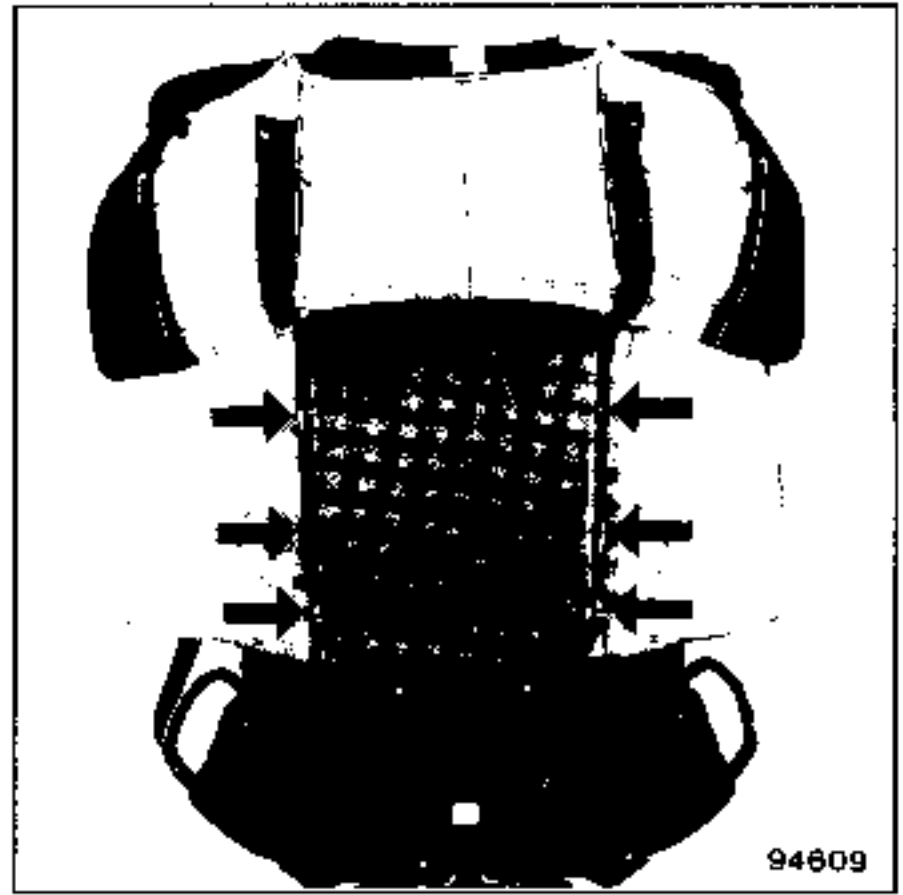


Die oberen Partien der Führungen der Kopfstützen lösen
Die beiden Haken, die die Verkleidung unter dem Sitz befestigen, ausbauen.

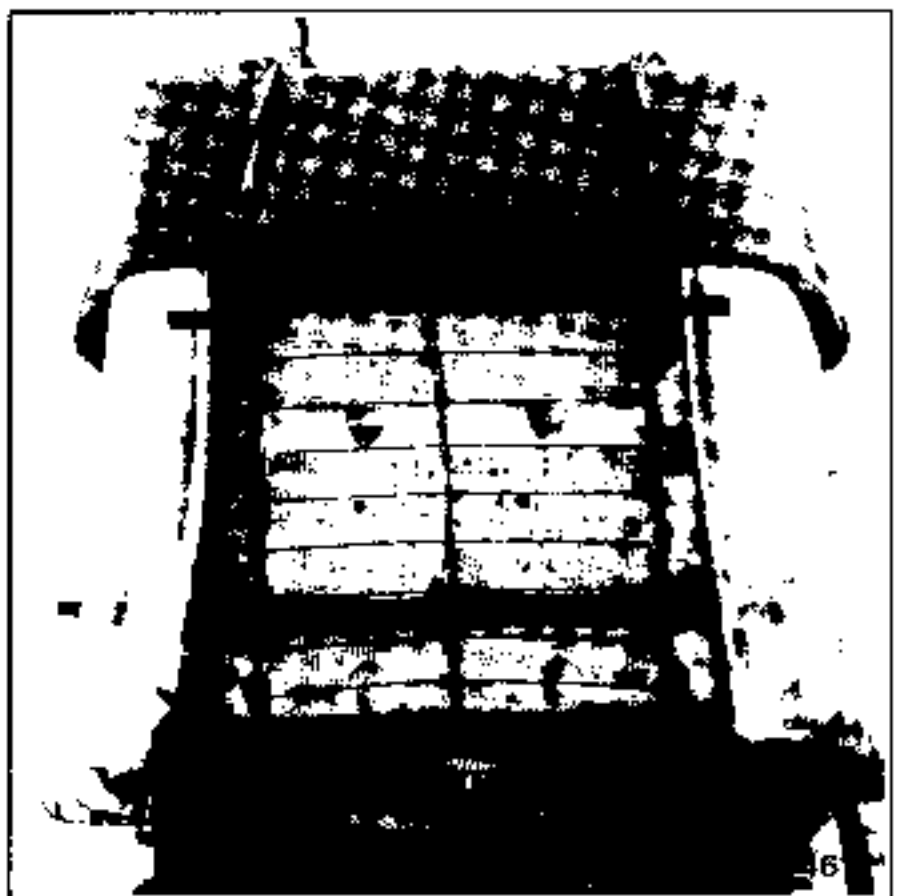


Die Steckverbindung der elektrischen Sitzbeheizung abziehen.

Die beiden Klammern lösen.



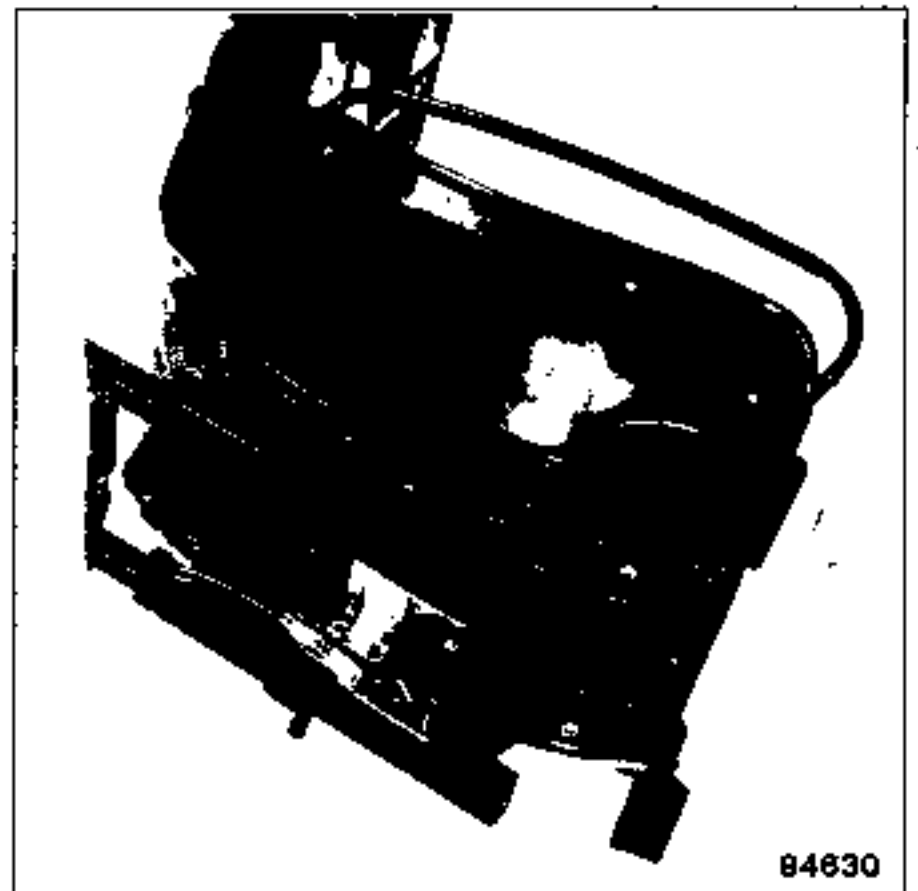
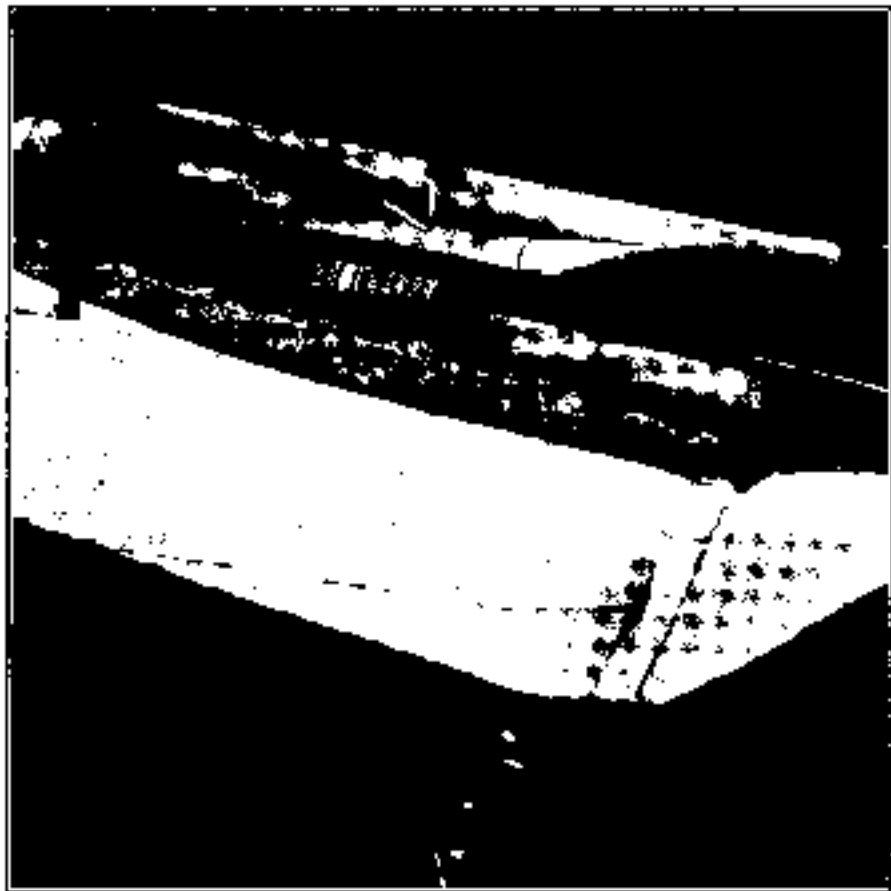
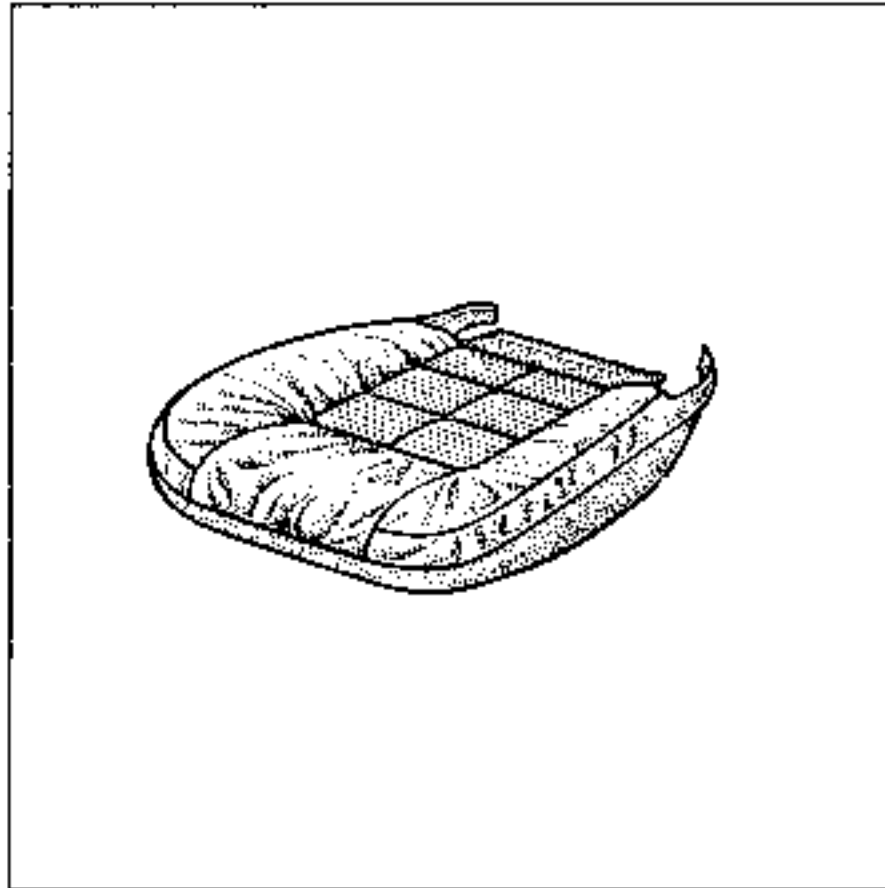
Die Halteklammern abtrennen



Den Bezug vorsichtig über die Rückenlehne ziehen und dabei die Halteklammern abtrennen

HINWEIS

Beim Angarnieren nicht vergessen, die Steckverbindung der elektrischen Sitzbeheizung wieder anzuschließen



Nach Ausbau des Sitzes die beiden Haken aushängen.

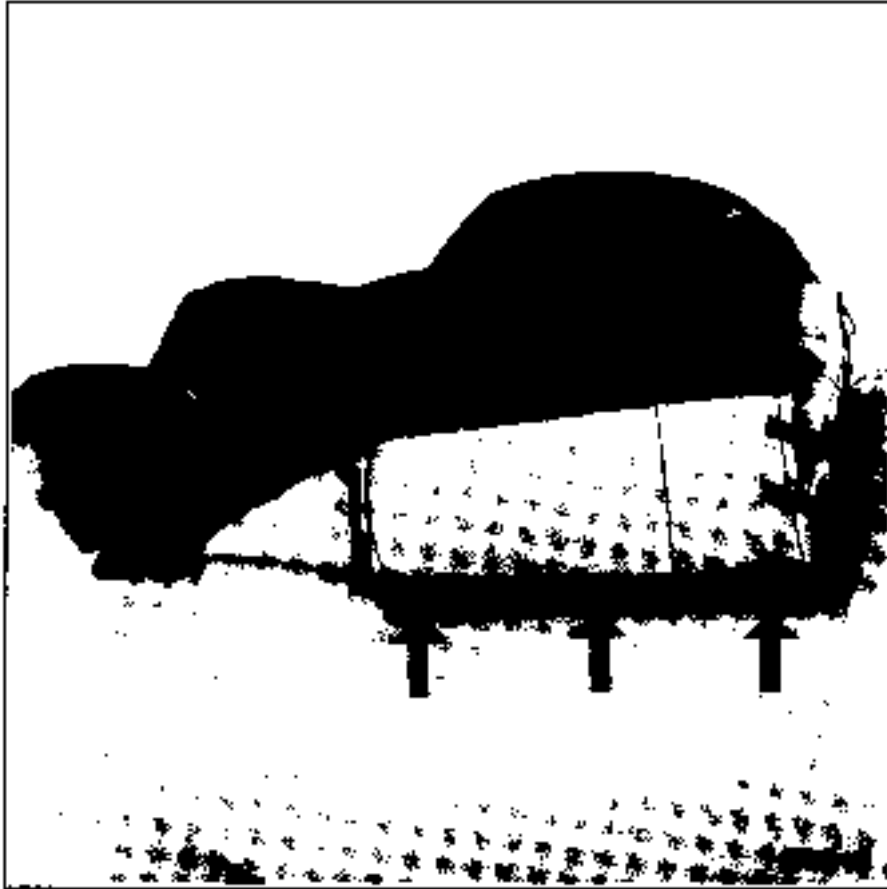
Die beiden Halteklammern abtrennen.

Die Befestigungsschellen der elektrischen Kabel der Sitzbeheizung abtrennen

Den Stecker der elektrischen Sitzbeheizung abziehen und die Sitzschienen lösen

Die Bezugsumrandung lösen

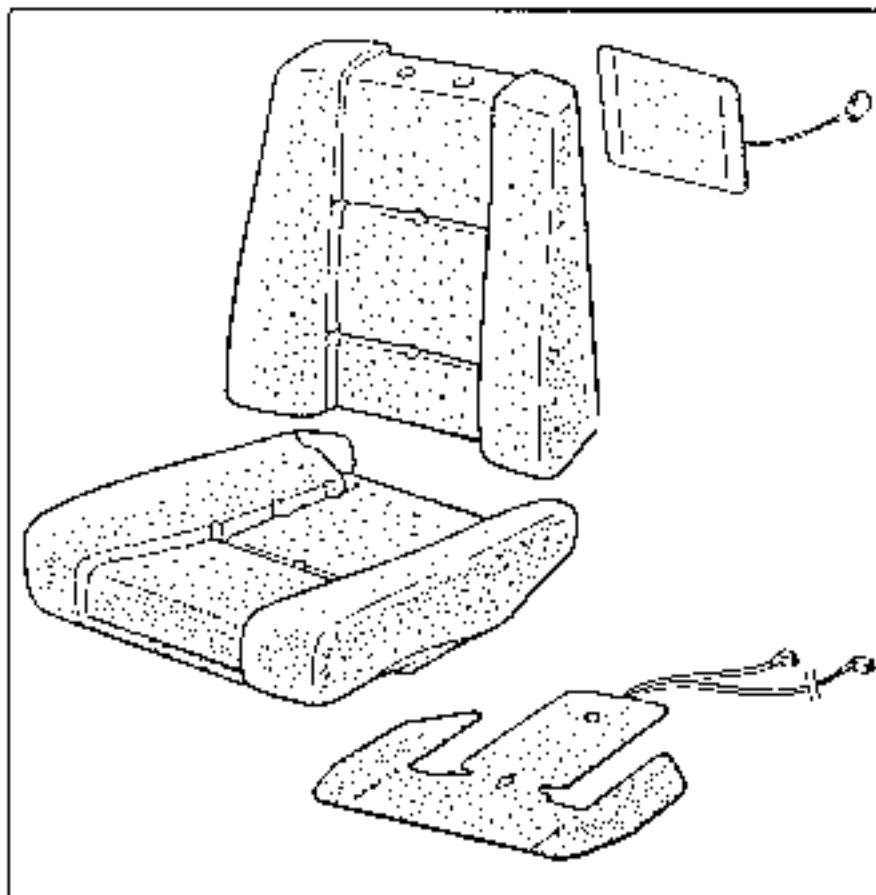
Schaumstoffpolster mit Bezug entfernen.



Den Bezug vom Schaumstoffpolster lösen,
hierzu die Halteklammern abtrennen.

HINWEIS

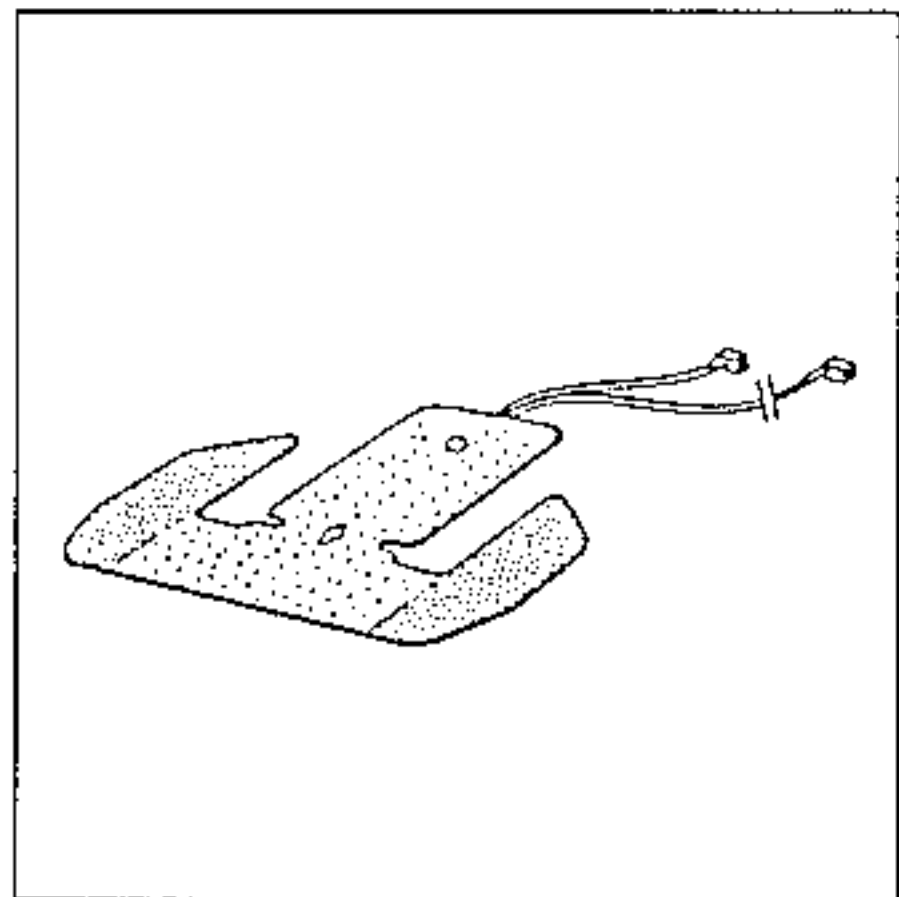
Beim Angarnieren nicht vergessen, den Stecker
der elektrischen Sitzbeheizung wieder
anzuschliessen.



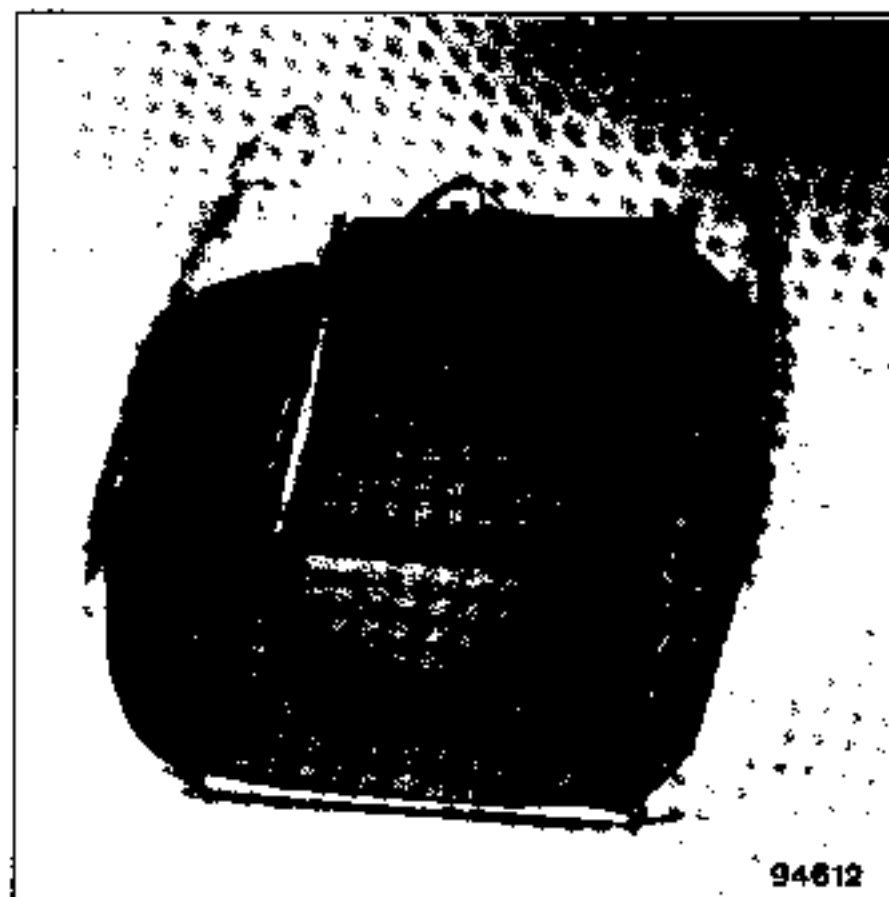
Teile-Nr. : Rückenlehne 77 00 809 758

Teile-Nr. : Sitzpolster 77 00 809 757

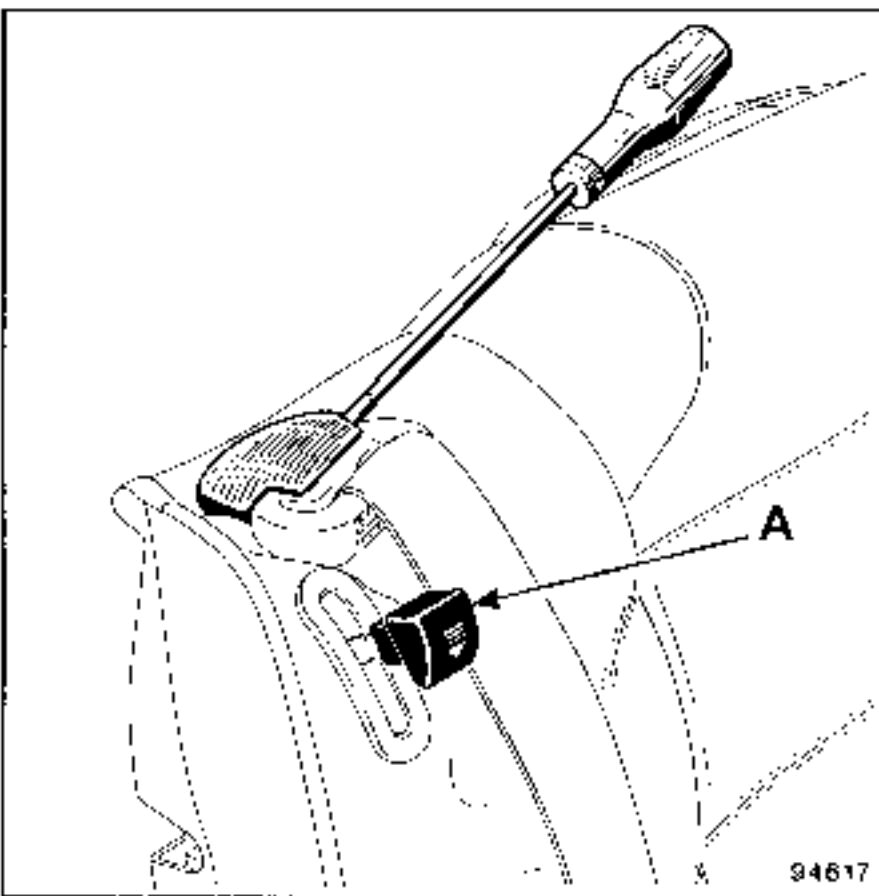
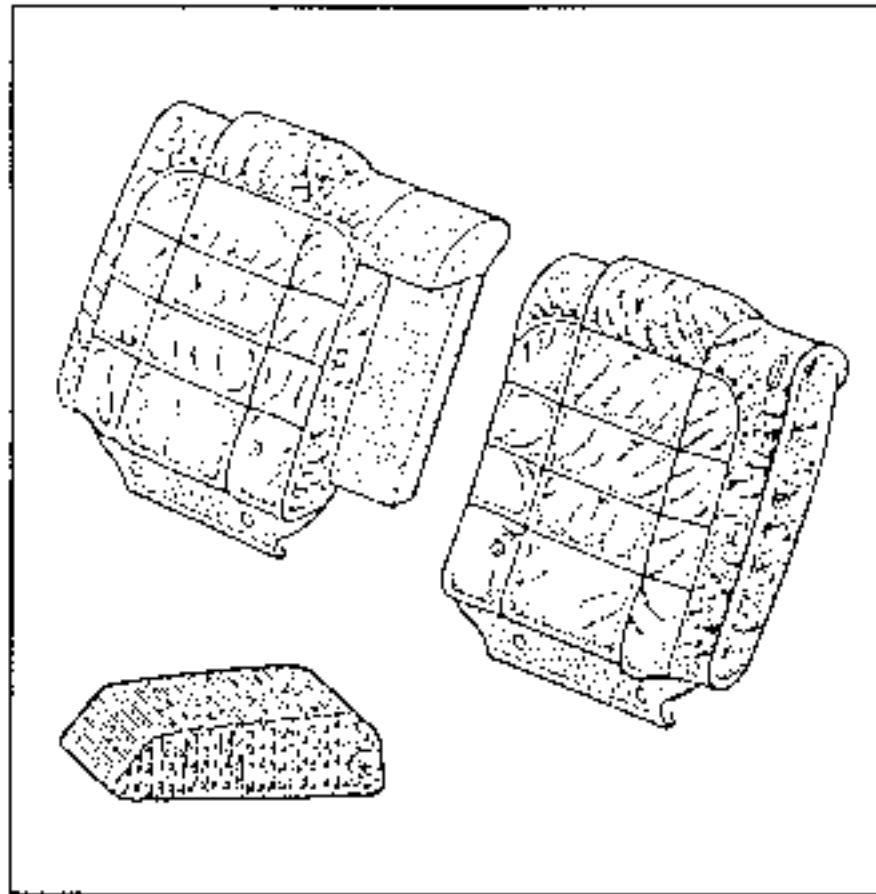
AUSBAU



Nach Abgarnieren des betreffenden Teiles den beheizbaren Einsatz vorsichtig vom Schaumstoff lösen.

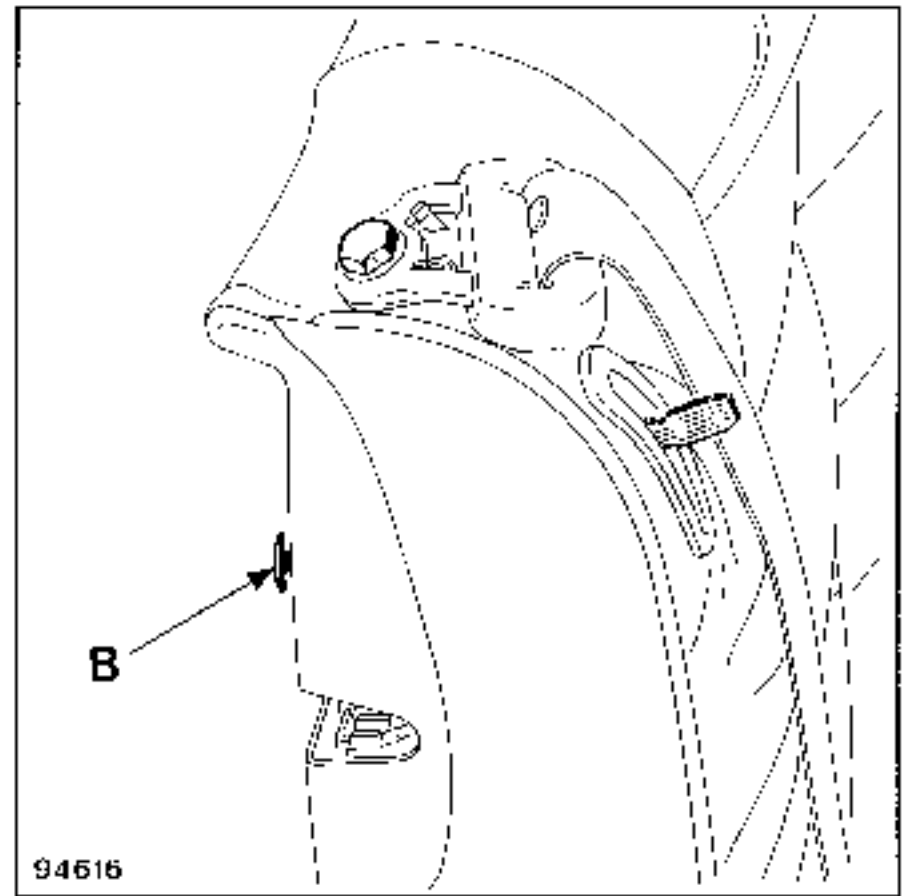


Zum Einbau genügt es, den Einsatz wieder an die selbe Stelle zu kleben.

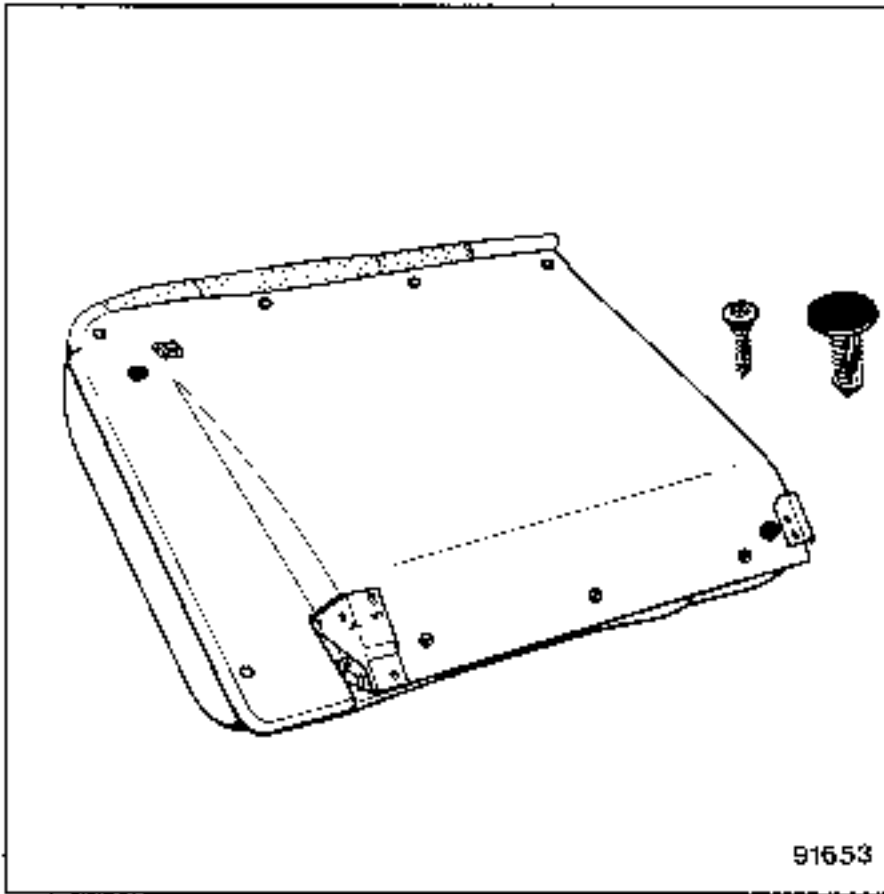


Nach Ausbau des Sitzes, den Griff (A) entfernen.

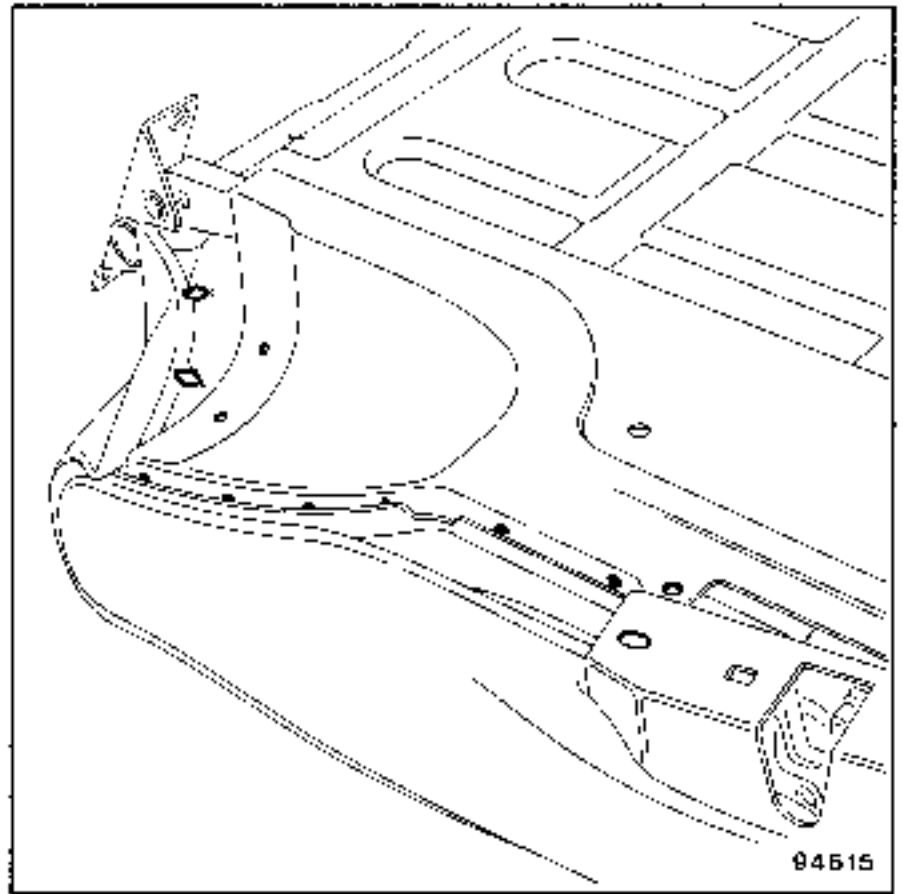
Die Abdeckung der Befestigung des oberen Sicherheitsgurtes abbauen.



Die Klammern der Verriegelungsabdeckung (B) herausnehmen.

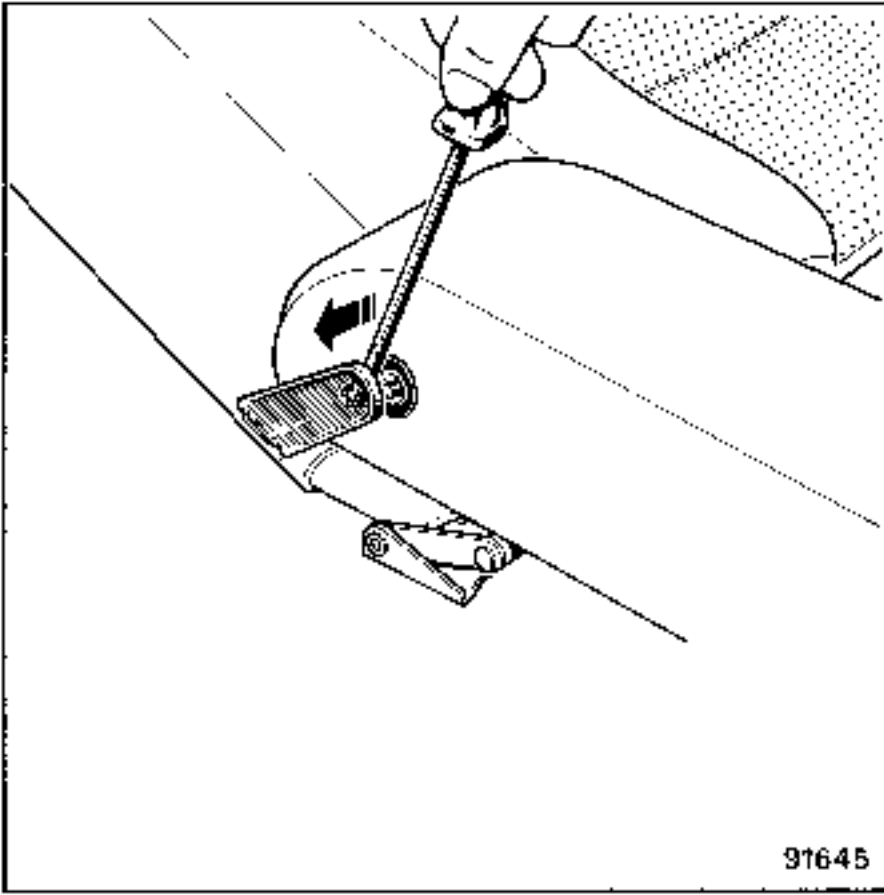


91653



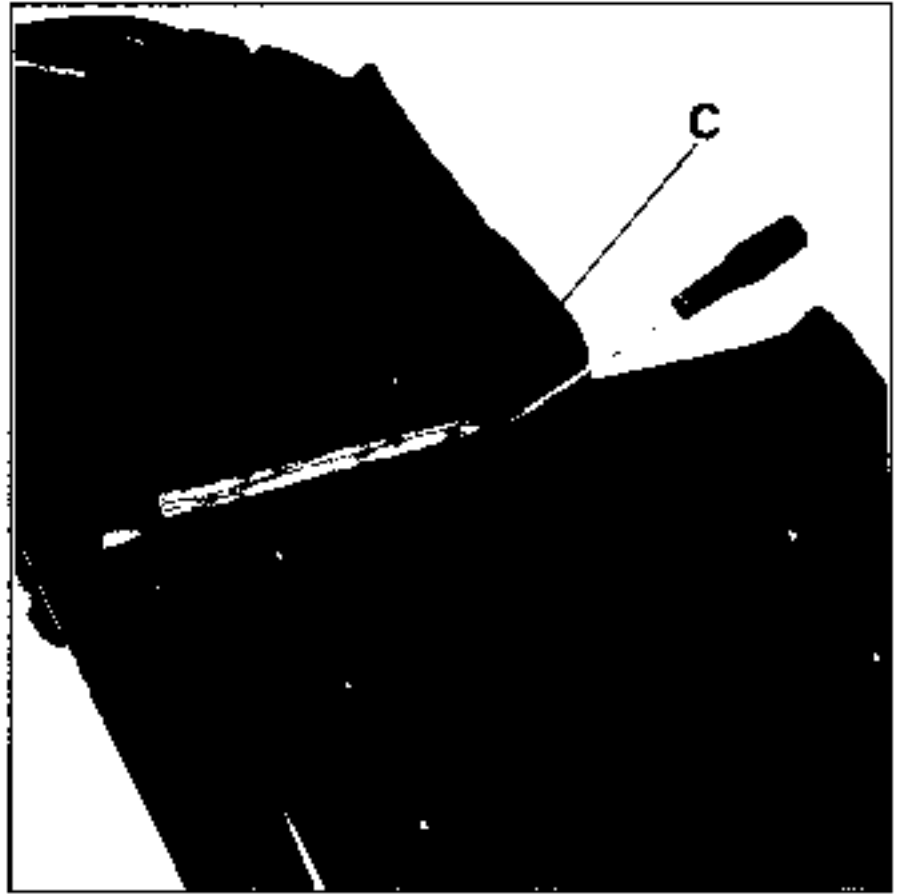
94515

Die hintere Abdeckung abbauen (Spreizklammern).

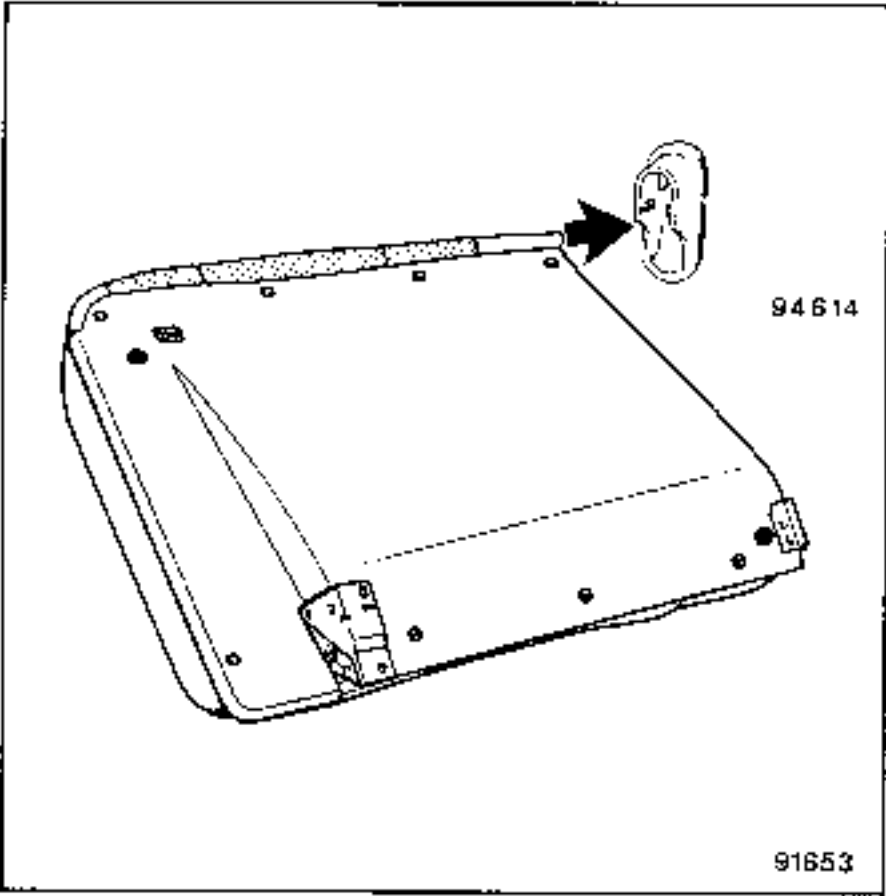


91645

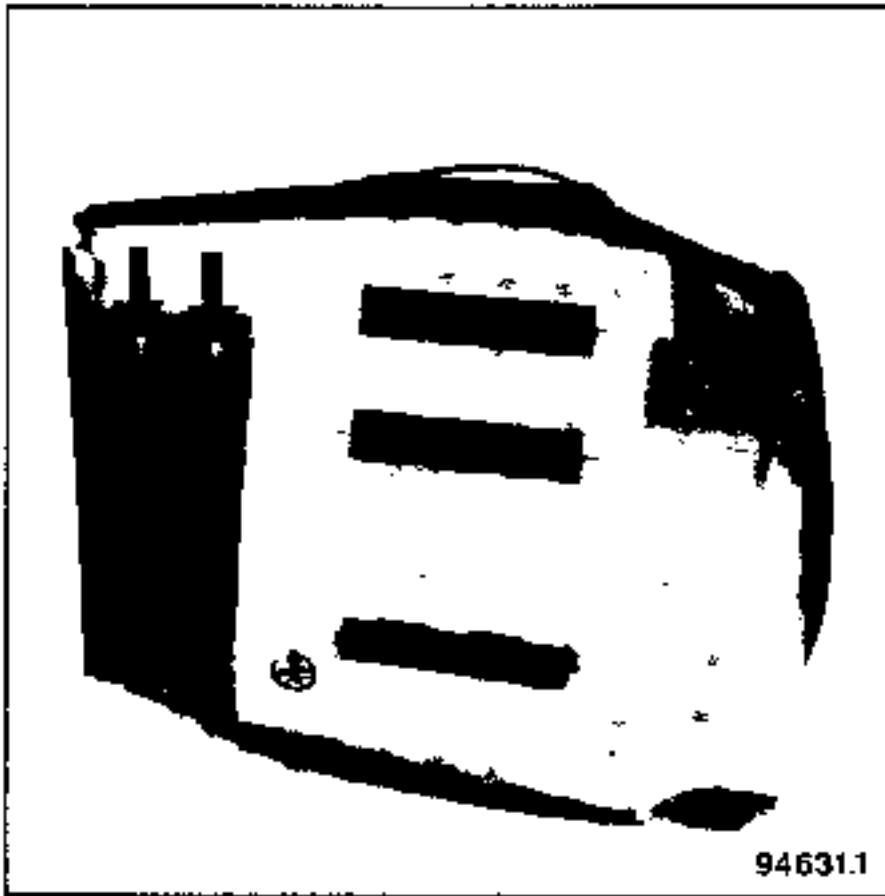
Die mittlere Armlehne abbauen.



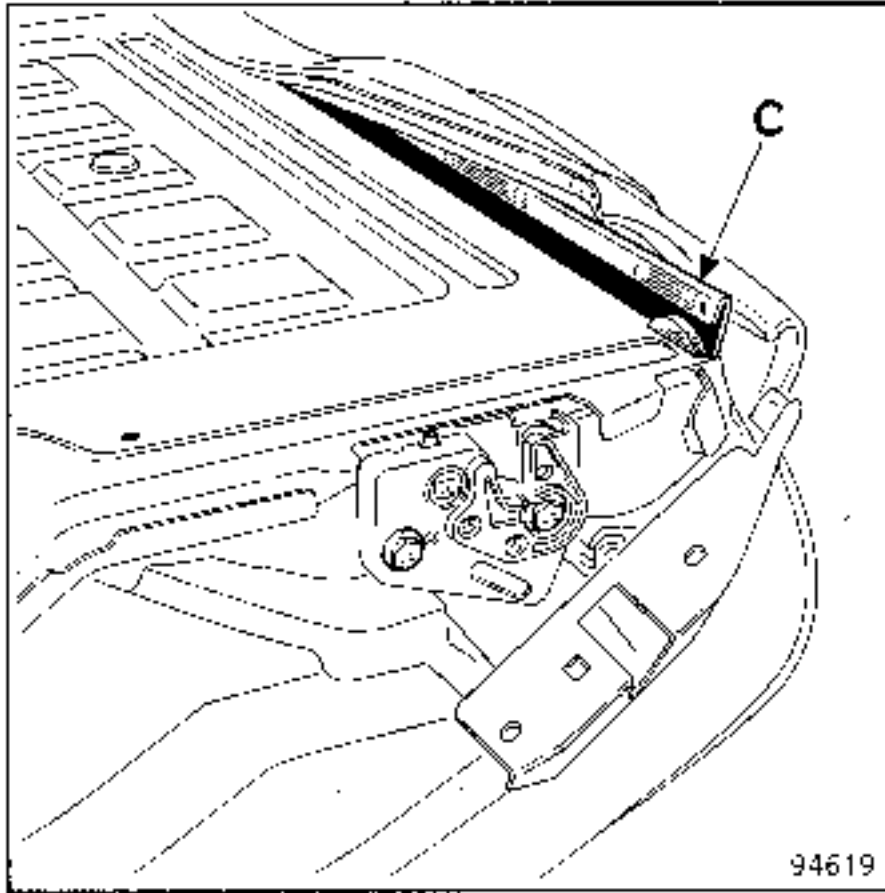
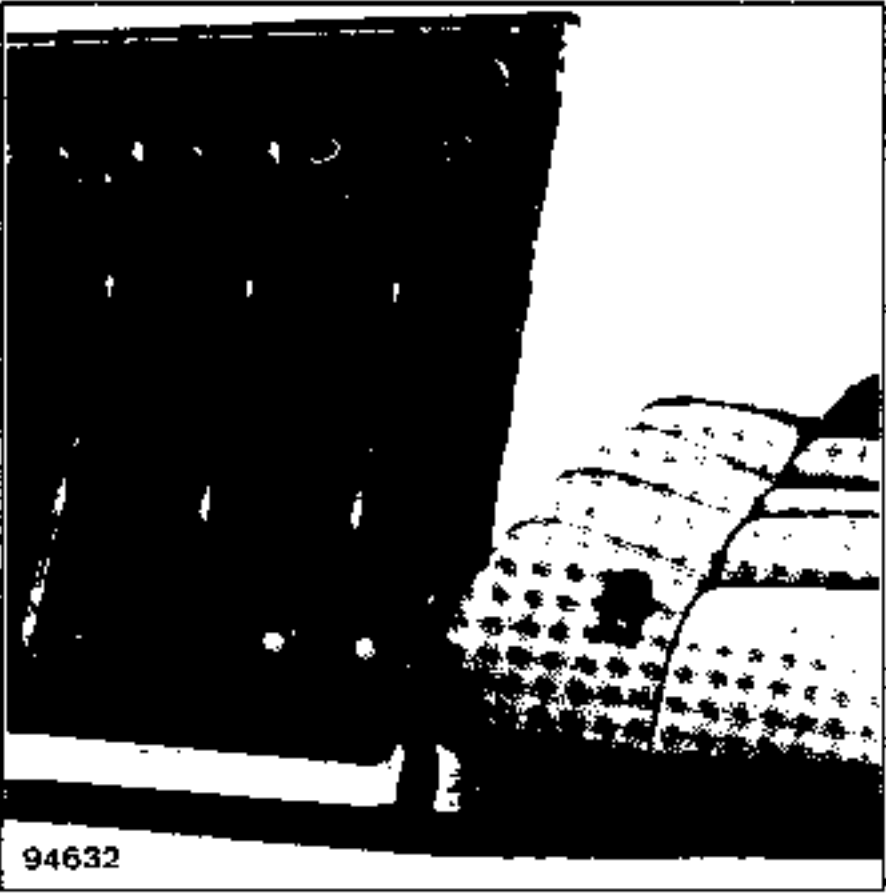
Die Randpartien (C) des Bezuges vorsichtig entfernen.



Die Klammern herausnehmen.



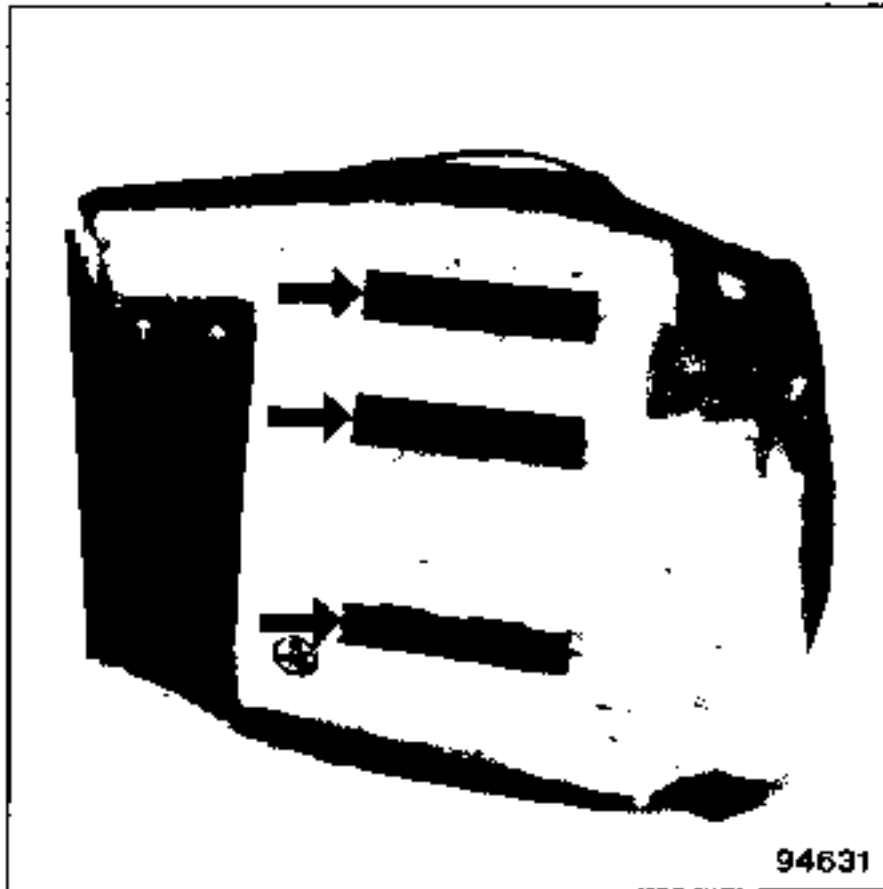
Die beiden Klammern unter dem Bezug lösen.



Den Sicherheitsgurt durch den Bezug herausziehen.

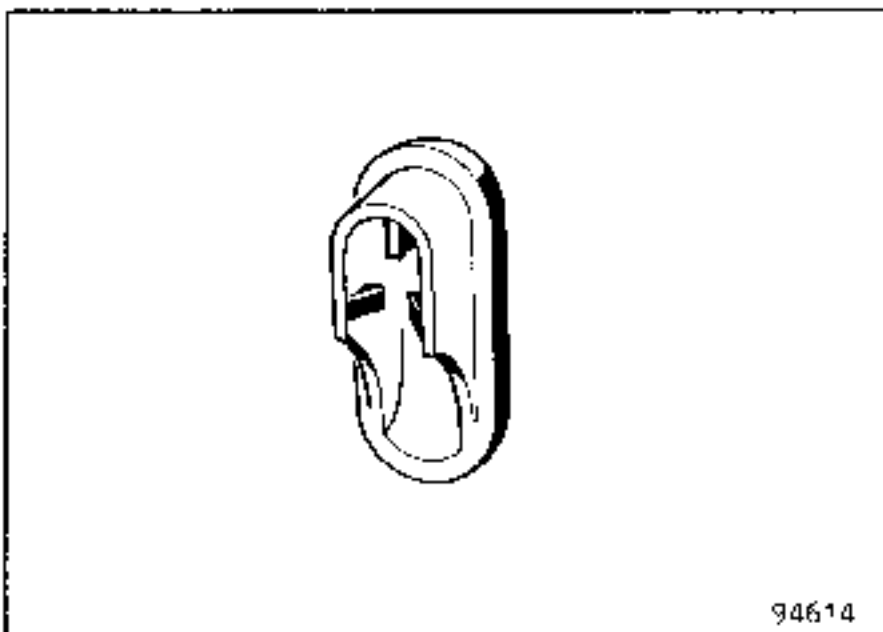
Die obere Kante (C) lösen.

Schaumstoff mit Bezug entfernen.



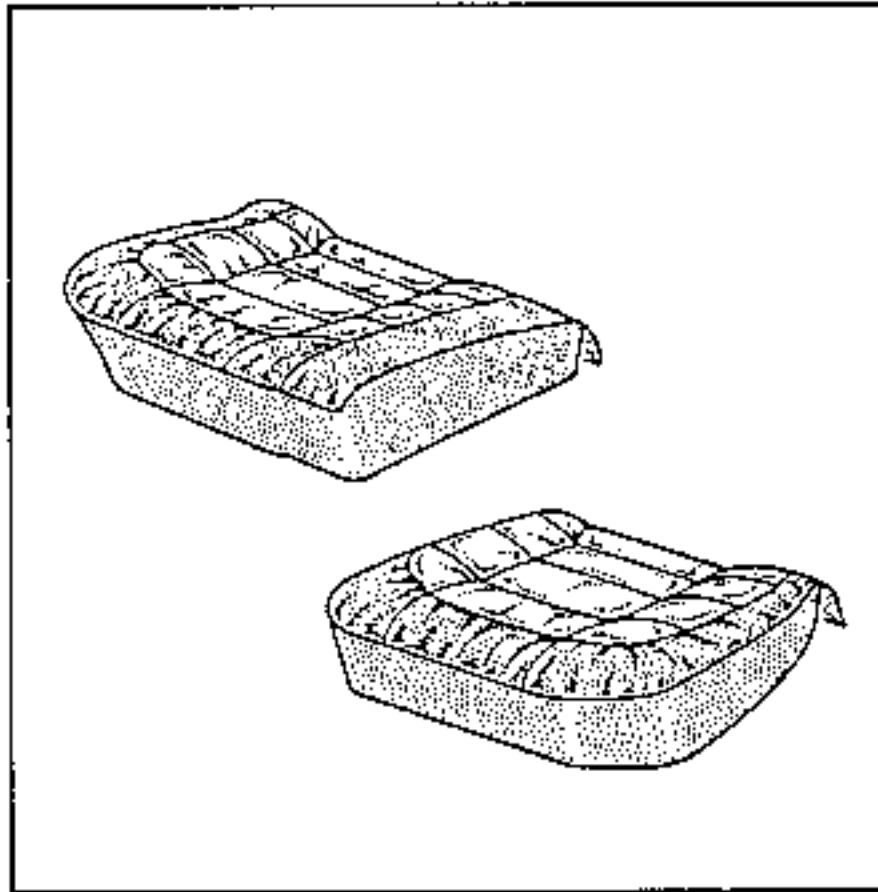
Die Rundklammer lösen.

Den Bezug lösen, dabei den Karton durch das Schaumstoffpolster führen.

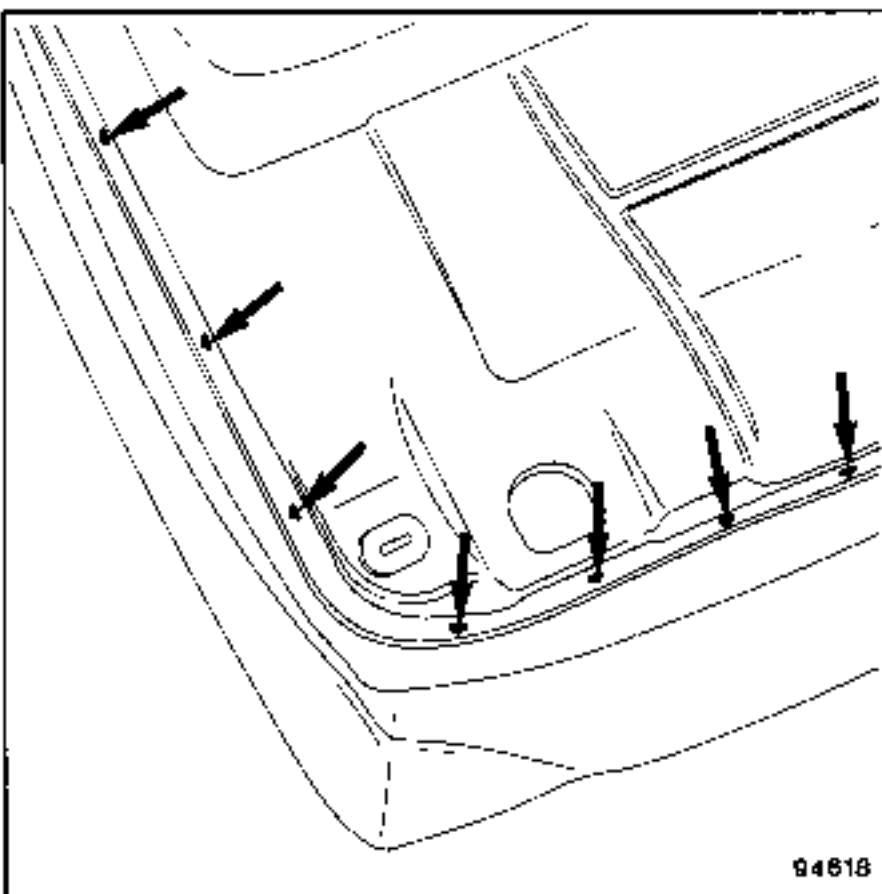


HINWEIS

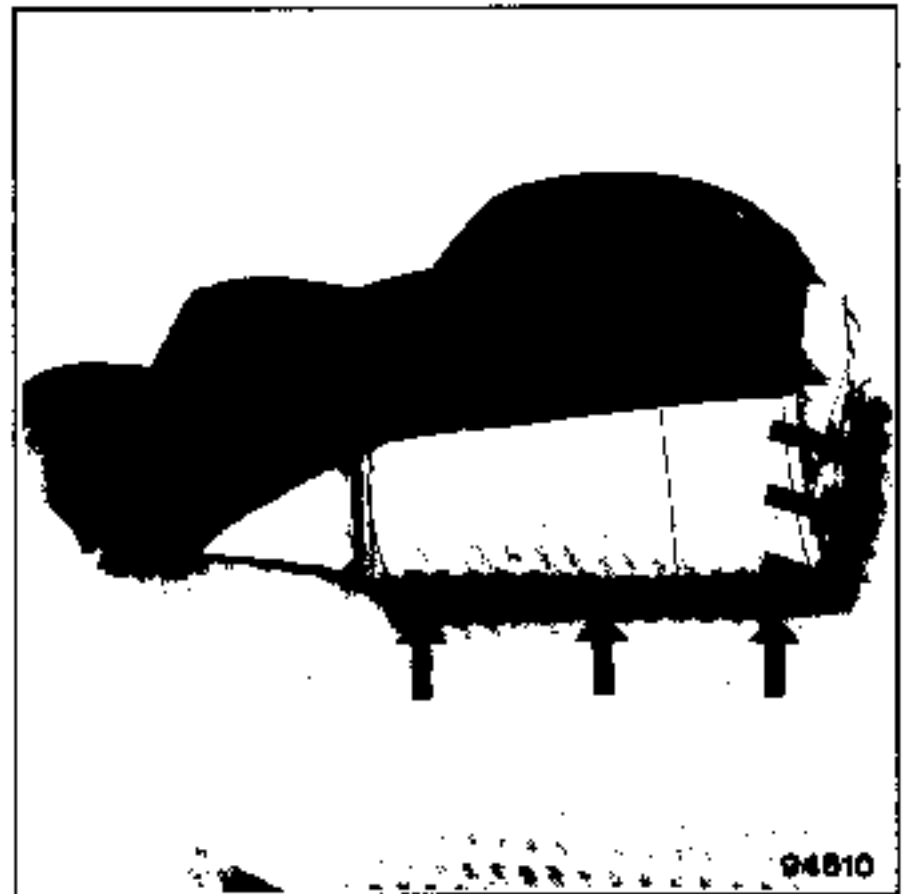
Vor Anbringen des Bezuges die Endstücke am Sitzgestell ansetzen.



AUSBAU



Nach Ausbau der betreffenden Partie das Sitzpolster vom Sitzgestell vorsichtig lösen.



Schaumstoffpolster mit Bezug entfernen.

Die Halteklammern abtrennen, damit der Bezug vom Schaumstoffpolster getrennt werden kann.